



ALUMINIO



CATÁLOGO



ACCESORIOS
DECUBIERTAS



ACCESORIOS
COMPLEMENTARIOS



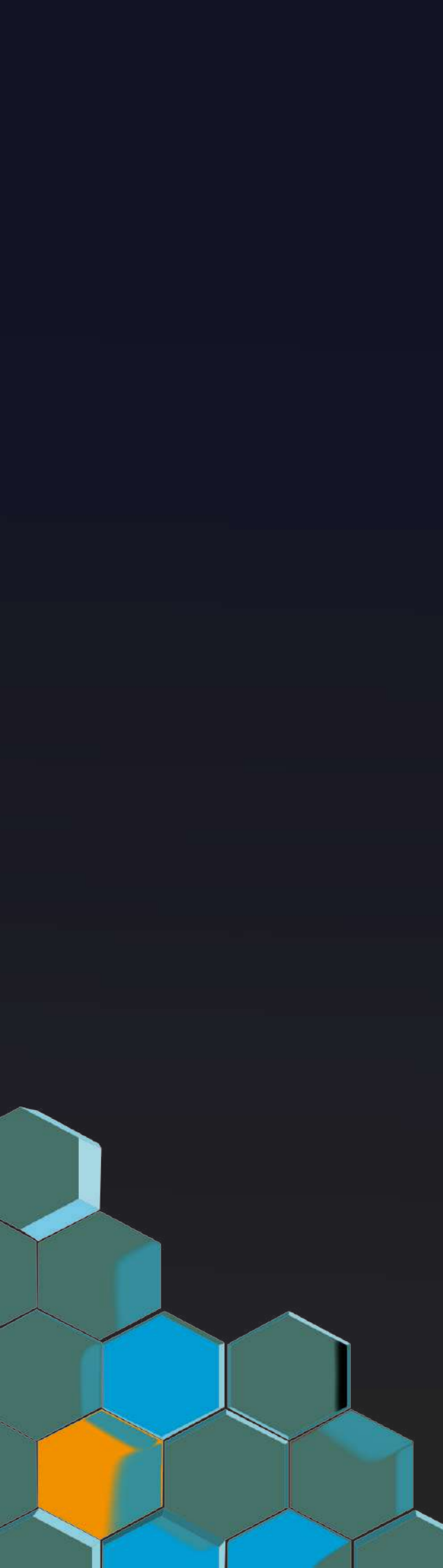
PERFILERÍA



SISTEMAS DE BAJANTES PLUVIALES



TRÁMEX



GAMA ALUMINIO

1 DESAGÜE VERTICAL

2 CONDUCTO DE VENTILACIÓN

3 DESAGÜE / GÁRGOLA LATERAL CIRCULAR

4 DESAGÜE / GÁRGOLA LATERAL

5 DESAGÜE / GÁRGOLA LATERAL BISELADO

6 DESAGÜE / GÁRGOLA LATERAL CON
PLIEGUE RECTO

7 DESAGÜE / GÁRGOLA LATERAL CON
PLIEGUE RECTO Y BISELADO

8 PASACABLES / CUELLO DE CISNE

9 PASACABLES / CUELLO DE CISNE EN CON TALÓN

10 PASATUBOS 2 PIEZAS

11 PASATUBOS 3 PIEZAS

12 DESAGÜE / CAZOleta CÓNICO

13 DESAGÜE / CAZOleta CÓNICO SOLDADO

GAMA ALUMINIO CON REVESTIMIENTO EN PVC

12 DESAGÜE VERTICAL EN ALUMINIO CON REVESTIMIENTO
PVC RAL 7001 (GRIS CLARO)

13 DESAGÜE / GÁRGOLA LATERAL CIRCULAR CON
REVESTIMIENTO PVC RAL 7001 (GRIS CLARO)

14 DESAGÜE / GÁRGOLA LATERAL CON
REVESTIMIENTO PVC RAL 7001 (GRIS CLARO)

15 DESAGÜE / GÁRGOLA LATERAL BISELADO CON
REVESTIMIENTO PVC RAL 7001 (GRIS CLARO)

16 DESAGÜE / GÁRGOLA LATERAL CON PLIEGUE RECTO
REVESTIMIENTO PVC RAL 7001 (GRIS CLARO)

17 DESAGÜE / GÁRGOLA LATERAL CON PLIEGUE RECTO Y
BISELADO REVESTIMIENTO PVC RAL 7001 (GRIS CLARO)

18 PASACABLES / CUELLO DE CISNE REVESTIMIENTO
PVC RAL 7001 (GRIS CLARO)

19 PASATUBOS 2 PIEZAS CON REVESTIMIENTO
PVC RAL 7001 (GRIS CLARO)

20 PASATUBOS 3 PIEZAS REVESTIMIENTO PVC
RAL 7001 (GRIS CLARO)

21 DESAGÜE / CAZOleta CÓNICO REVESTIMIENTO PVC
RAL 7001 (GRIS CLARO)

22 DESAGÜE / CAZOleta CÓNICO SOLDADO
REVESTIMIENTO PVC RAL 7001 (GRIS CLARO)

ACCESORIOS COMPLEMENTARIOS

21 PARAGRAVILLAS EN ACER GALVANIZADO
CON TAPA DESMONTABLE

22 PARAGRAVILLAS CÓNICO EN ALUMINIO

23 PARAHOJAS GALVANIZADO PARA
DESAGÜE RECTO

24 PARAHOJAS GALVANIZADO PARA
DESAGÜE CÓNICO

23 PERFIL SEPARADOR EN ACER GALVANIZADO

24 PERFIL SEPARADOR EN ALUMINIO

25 SOMBRERO CHINO AJUSTABLE 3 PIES

26 SOMBRERO CHINO AJUSTABLE 4 PIES

PERFILES

25

PERFILTAPA JUNTASUCMAT15/40PERFILENALU

PERFILTAPA JUNTASUCMAT55PERFILENALU

26

PERFILTAPA JUNTASUCMAT15/40CONESPUMA
PERFIL EN ALU

PERFILTAPA JUNTASCONESPUMA UCMAT
144 PERFIL EN ALU

27

CANTONERAECO30/60UCMATPERFILENALU

CANTONERAUCMAT30/80PERFILENALU

28

VIERTEA GUASPERFILENALUMINIO

29

REMATEDEALERO CONGOTEROSIMPLEO
GOTERO OBLÍCUO EN ALUMINIO

REMATEDEALERO CONGOTEROSIMPLEO
GOTERO OBLÍCUO EN ZINC

SISTEMARECOLECTORYBAJANTES BAJANTES DE AGUAS PLUVIALES

30

CAJARECOLECTORADEAGUA CONREBOSADERO EN
ALUMINIO BRUTO O TERMOLACADO

31

CAJARECOLECTORADEAGUASINREBOSADERO EN
ALUMINIO BRUTO O TERMOLACADO

32

PARAHOJASINTERIORENALUMINIOBRUTOO
TERMOLACADO

PARAHOJASEXTERIORENALUMINIOBRUTOO
TERMOLACADO

33

BAJANTESDEAGUAPERFILADOSCONM/H
REDUCIDO

34

CODOM/HREDUCIDO87°ENALUMINIO
BRUTOO TERMOLACADO

CODOM/HREDUCIDO72°ENALUMINIO
BRUTOO TERMOLACADO

35

BAJANTESDEAGUAPERFILADOSOSOLDADOS
CON M/H ABOCARDONADO

36

CODOM/HSOLDADOENALUMINIOBRUTOO
TERMOLACADO87°

CODOM/HSOLDADOENALUMINIOBRUTOO
TERMOLACADO72°

37

ABRAZADERAUCMATCONFIJACIÓNOCULTA
EN ALUMINIO BRUTO O TERMOLACADO

ABRAZADERAACEROGALVANIZADOEN BRUTO
O TERMOLACADO

38

PROTECTORDEBAJANTEENACEROGALVANIZA-
DO ESPESOR 2mm EN BRUTO O TERMOLACADO

TRÁMEX

39

PANELDETRÁMEXENACEROGALVANIZADO

TRÁMEXENACEROGALVANIZADOGAMA
UCMAT

40

PANELDETRÁMEXPRFV

41

TRÁMEXENPRFVGAMAUCMAT

CARTARAL-42

GAMA ALUMINIO



En nuestra empresa, estamos orgullosos de ofrecerle una amplia gama de accesorios para techos y cubiertas fabricados con aluminio de la más alta calidad. El aluminio es un material versátil y duradero que tiene muchos beneficios para sus proyectos de construcción.

Una de las principales ventajas del aluminio para cubiertas es su resistencia a la corrosión. A diferencia de otros materiales, el aluminio no se oxida, lo que garantiza la integridad y la vida útil prolongada de sus cubiertas. Además, su ligereza facilita la instalación y reduce los costes de transporte.

Otra ventaja destacable del aluminio es su resistencia al cambio climático. Nuestros accesorios para techos de aluminio están diseñados para soportar condiciones extremas, como lluvia, viento y nieve, sin perder su forma ni funcionalidad.

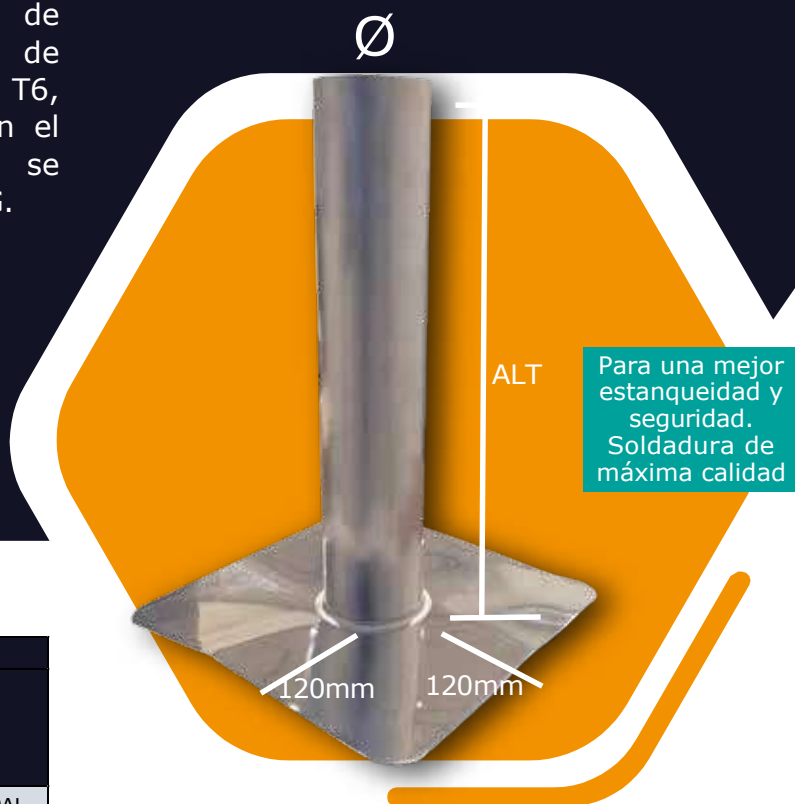
Además, el aluminio es un material duradero y respetuoso con el medioambiente. Es 100% reciclable, lo que significa que no sólo invertirás en productos de calidad, sino también en un futuro más ecológico para nuestro planeta.



DESAGÜE VERTICAL EN ALUMINIO

De conformidad con la norma DTU43.1:

Está formado por una placa rígida de aluminio, aleación 1050H24, de 1mm de espesor, y un tubo de aluminio, aleación T6, de 1,4 mm a 2 mm de espesor según el diámetro. Los dos componentes se ensamblan mediante doble soldadura TIG.



DIÁMETRO EXTERIOR ∅	REFERENCIAS		
	ALTURA 400mm	ALTURA 500mm	ALTURA 600mm
60	EEP40060AL	EEP50060AL	EEP60060AL
70	EEP40070AL	EEP50070AL	EEP60070AL
75	EEP40075AL	EEP50075AL	EEP60075AL
80	EEP40080AL	EEP50080AL	EEP60080AL
85	EEP40085AL	EEP50085AL	EEP60085AL
90	EEP40090AL	EEP50090AL	EEP60090AL
95	EEP40095AL	EEP50095AL	EEP60095AL
100	EEP400100AL	EEP500100AL	EEP600100AL
110	EEP400110AL	EEP500110AL	EEP600110AL
120	EEP400120AL	EEP500120AL	EEP600120AL
125	EEP400125AL	EEP500125AL	EEP600125AL
130	EEP400130AL	EEP500130AL	EEP600130AL
140	EEP400140AL	EEP500140AL	EEP600140AL
150	EEP400150AL	EEP500150AL	EEP600150AL
160	EEP400160AL	EEP500160AL	EEP600160AL
180	EEP400180AL	EEP500180AL	EEP600180AL
200	EEP400200AL	EEP500200AL	EEP600200AL
250	EEP400250AL	EEP500250AL	EEP600250AL
300	EEP400300AL	EEP500300AL	EEP600300AL
350	EEP400350AL	EEP500350AL	EEP600350AL
400	EEP400400AL	EEP500400AL	EEP600400AL
450	EEP400450AL	EEP500450AL	EEP600450AL
500	EEP400500AL	EEP500500AL	EEP600500AL
550	EEP400550AL	EEP500550AL	EEP600550AL
600	EEP400600AL	EEP500600AL	EEP600600AL



Descubre su paragravillas en la página 21



Descubre su parahojas en la página 22



Para otras dimensiones, consúltanos



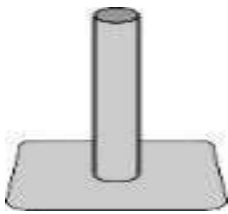
Disponible en chapa rígida y chapa maleable



Para la impermeabilización bituminosa, posibilidad de barniz



Posibilidad de entrega rápida



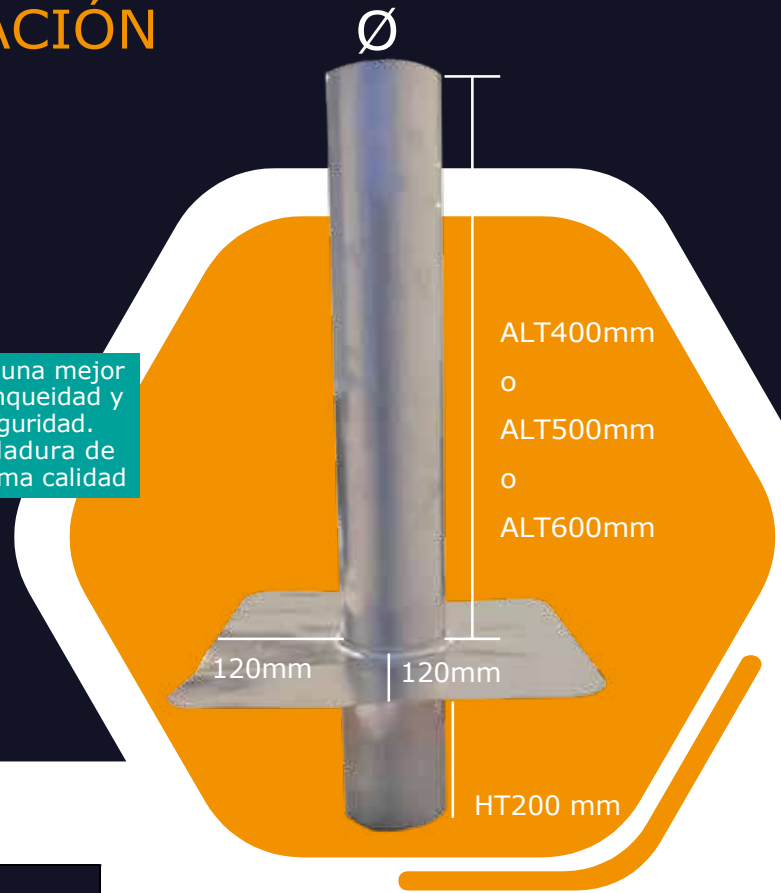
HT 400 MM			PVP	HT 500 MM			PVP	HT 600 MM			PVP
REFERENCIA				REFERENCIA				REFERENCIA			
EEP400	60	AL	18,75 €	EEP500	60	AL	19,00 €	EEP600	60	AL	20,50 €
EEP400	70	AL	18,88 €	EEP500	70	AL	19,13 €	EEP600	70	AL	20,63 €
EEP400	75	AL	19,00 €	EEP500	75	AL	19,25 €	EEP600	75	AL	20,75 €
EEP400	80	AL	19,13 €	EEP500	80	AL	19,38 €	EEP600	80	AL	20,88 €
EEP400	85	AL	19,25 €	EEP500	85	AL	19,50 €	EEP600	85	AL	21,00 €
EEP400	90	AL	19,38 €	EEP500	90	AL	19,63 €	EEP600	90	AL	21,13 €
EEP400	95	AL	19,63 €	EEP500	95	AL	19,75 €	EEP600	95	AL	21,25 €
EEP400	100	AL	21,63 €	EEP500	100	AL	21,88 €	EEP600	100	AL	23,88 €
EEP400	110	AL	29,00 €	EEP500	110	AL	29,75 €	EEP600	110	AL	32,25 €
EEP400	120	AL	30,75 €	EEP500	120	AL	31,50 €	EEP600	120	AL	34,00 €
EEP400	125	AL	31,50 €	EEP500	125	AL	32,25 €	EEP600	125	AL	34,75 €
EEP400	130	AL	36,00 €	EEP500	130	AL	37,00 €	EEP600	130	AL	39,50 €
EEP400	140	AL	38,75 €	EEP500	140	AL	39,75 €	EEP600	140	AL	43,50 €
EEP400	150	AL	42,00 €	EEP500	150	AL	43,25 €	EEP600	150	AL	47,00 €
EEP400	160	AL	47,25 €	EEP500	160	AL	48,50 €	EEP600	160	AL	52,25 €
EEP400	180	AL	56,75 €	EEP500	180	AL	58,75 €	EEP600	180	AL	66,25 €
EEP400	200	AL	62,75 €	EEP500	200	AL	64,50 €	EEP600	200	AL	74,50 €
EEP400	250	AL	76,50 €	EEP500	250	AL	79,00 €	EEP600	250	AL	91,50 €
EEP400	300	AL	90,25 €	EEP500	300	AL	92,75 €	EEP600	300	AL	108,50 €
EEP400	350	AL	103,50 €	EEP500	350	AL	106,00 €	EEP600	350	AL	116,00 €
EEP400	400	AL	115,75 €	EEP500	400	AL	118,25 €	EEP600	400	AL	135,75 €
EEP400	450	AL	129,50 €	EEP500	450	AL	132,00 €	EEP600	450	AL	154,50 €
EEP400	500	AL	141,75 €	EEP500	500	AL	144,25 €	EEP600	500	AL	169,25 €
EEP400	550	AL	154,75 €	EEP500	550	AL	157,25 €	EEP600	550	AL	184,75 €
EEP400	600	AL	169,75 €	EEP500	600	AL	172,25 €	EEP600	600	AL	202,25 €



CONDUCTO DE VENTILACIÓN EN ALUMINIO


Los conductos de aireación de cubierta permiten aliviar la presión que ejerce el agua estancada sobre el impermeabilizante cuando se evapora por acción del calor. Está formado por una placa rígida de aluminio, aleación 1050H24, de 1 mm de espesor, y un tubo de aluminio, aleación T6, de 1,4mm a 2 mm de espesor según el diámetro. Los dos componentes se ensamblan mediante doble soldadura TIG.

Para una mejor estanqueidad y seguridad. Soldadura de máxima calidad





REFERENCIAS

DIÁMETRO EXTERIOR ϕ	ALTURA 400/200mm	ALTURA 500/200mm	ALTURA 600/200mm
30	FOU40020030AL	FOU50020030AL	FOU60020030AL
40	FOU40020040AL	FOU50020040AL	FOU60020040AL
50	FOU40020050AL	FOU50020050AL	FOU60020050AL
60	FOU40020060AL	FOU50020060AL	FOU60020060AL
70	FOU40020070AL	FOU50020070AL	FOU60020070AL
80	FOU40020080AL	FOU50020080AL	FOU60020080AL
90	FOU40020090AL	FOU50020090AL	FOU60020090AL
100	FOU400200100AL	FOU500200100AL	FOU600200100AL
110	FOU400200110AL	FOU500200110AL	FOU600200110AL
120	FOU400200120AL	FOU500200120AL	FOU600200120AL
125	FOU400200125AL	FOU500200125AL	FOU600200125AL
130	FOU400200130AL	FOU500200130AL	FOU600200130AL
140	FOU400200140AL	FOU500200140AL	FOU600200140AL
150	FOU400200150AL	FOU500200150AL	FOU600200150AL
160	FOU400200160AL	FOU500200160AL	FOU600200160AL
180	FOU400200180AL	FOU500200180AL	FOU600200180AL
200	FOU400200200AL	FOU500200200AL	FOU600200200AL
250	FOU400200250AL	FOU500200250AL	FOU600200250AL
300	FOU400200300AL	FOU500200300AL	FOU600200300AL
350	FOU400200350AL	FOU500200350AL	FOU600200350AL
400	FOU400200400AL	FOU500200400AL	FOU600200400AL
450	FOU400200450AL	FOU500200450AL	FOU600200450AL
500	FOU400200500AL	FOU500200500AL	FOU600200500AL
550	FOU400200550AL	FOU500200550AL	FOU600200550AL
600	FOU400200600AL	FOU500200600AL	FOU600200600AL




Descubre su gorro chino en página 24







Para otras dimensiones, consúltanos



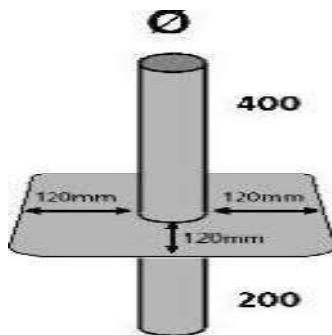
Disponible en chapa rígida y chapa maleable



Para la impermeabilización bituminosa, posibilidad de barniz



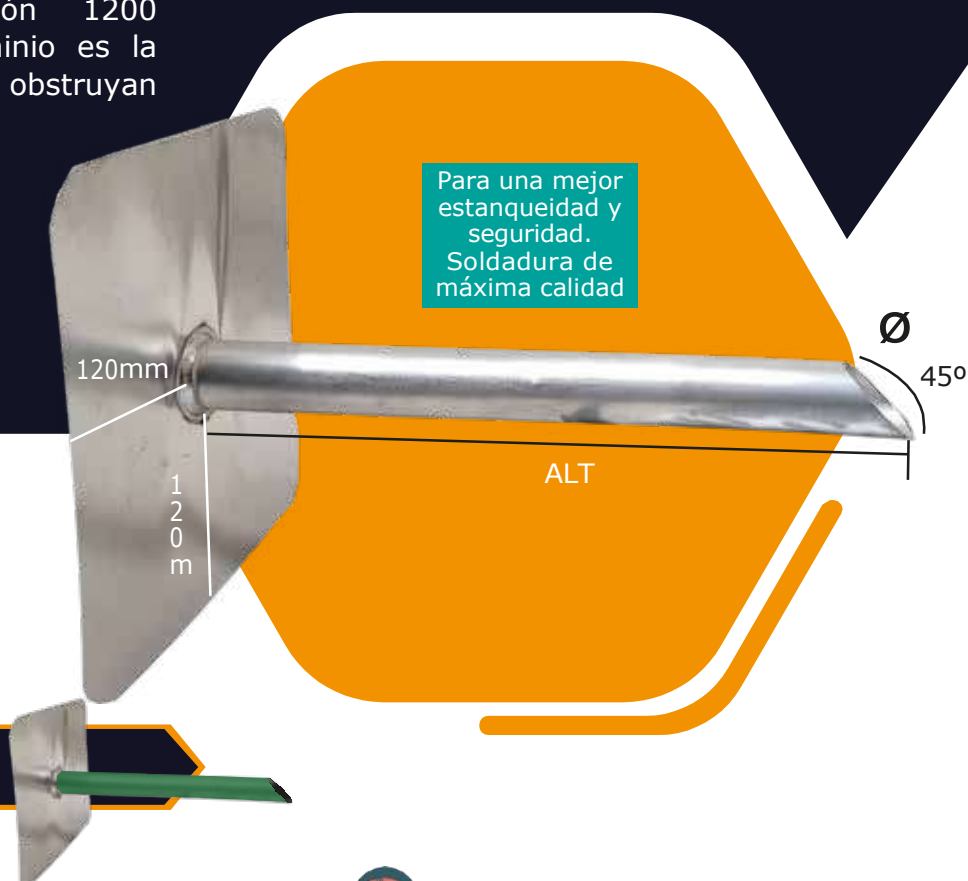
Posibilidad de entrega rápida



HT 400/200 MM			PVP	HT 500/200 MM			PVP	HT 600/200 MM			PVP
REFERENCIA				REFERENCIA				REFERENCIA			
FOU400200	30	AL	31,25 €	FOU500200	30	AL	32,75 €	FOU600200	30	AL	34,25 €
FOU400200	40	AL	32,25 €	FOU500200	40	AL	33,75 €	FOU600200	40	AL	35,25 €
FOU400200	50	AL	32,88 €	FOU500200	50	AL	34,38 €	FOU600200	50	AL	35,88 €
FOU400200	60	AL	33,75 €	FOU500200	60	AL	35,25 €	FOU600200	60	AL	36,75 €
FOU400200	70	AL	34,00 €	FOU500200	70	AL	35,50 €	FOU600200	70	AL	37,00 €
FOU400200	80	AL	35,00 €	FOU500200	80	AL	37,00 €	FOU600200	80	AL	39,00 €
FOU400200	90	AL	36,50 €	FOU500200	90	AL	38,50 €	FOU600200	90	AL	40,50 €
FOU400200	100	AL	39,00 €	FOU500200	100	AL	41,00 €	FOU600200	100	AL	43,00 €
FOU400200	110	AL	40,75 €	FOU500200	110	AL	43,25 €	FOU600200	110	AL	45,75 €
FOU400200	120	AL	43,25 €	FOU500200	120	AL	45,75 €	FOU600200	120	AL	48,25 €
FOU400200	125	AL	45,25 €	FOU500200	125	AL	47,75 €	FOU600200	125	AL	50,25 €
FOU400200	130	AL	49,50 €	FOU500200	130	AL	52,00 €	FOU600200	130	AL	54,50 €
FOU400200	140	AL	60,75 €	FOU500200	140	AL	65,75 €	FOU600200	140	AL	72,00 €
FOU400200	150	AL	65,75 €	FOU500200	150	AL	70,75 €	FOU600200	150	AL	75,75 €
FOU400200	160	AL	70,75 €	FOU500200	160	AL	75,75 €	FOU600200	160	AL	80,50 €
FOU400200	180	AL	85,50 €	FOU500200	180	AL	90,75 €	FOU600200	180	AL	95,75 €
FOU400200	200	AL	100,75 €	FOU500200	200	AL	105,75 €	FOU600200	200	AL	110,75 €
FOU400200	250	AL	128,75 €	FOU500200	250	AL	133,75 €	FOU600200	250	AL	138,75 €
FOU400200	300	AL	158,00 €	FOU500200	300	AL	163,00 €	FOU600200	300	AL	168,00 €
FOU400200	350	AL	188,25 €	FOU500200	350	AL	193,25 €	FOU600200	350	AL	198,25 €
FOU400200	400	AL	218,00 €	FOU500200	400	AL	223,00 €	FOU600200	400	AL	228,00 €
FOU400200	450	AL	243,75 €	FOU500200	450	AL	251,25 €	FOU600200	450	AL	258,75 €
FOU400200	500	AL	268,25 €	FOU500200	500	AL	275,75 €	FOU600200	500	AL	283,25 €
FOU400200	550	AL	293,75 €	FOU500200	550	AL	301,25 €	FOU600200	550	AL	308,75 €
FOU400200	600	AL	318,25 €	FOU500200	600	AL	325,75 €	FOU600200	600	AL	333,25 €

DESAGÜE/GÁRGOLA LATERAL CIRCULAR CON TUBO BISELADO EN ALUMINIO

La gárgola está formada por un tubo biselado de aluminio, aleación T6, de 1,4mm a 2mm de grosor, según el diámetro, y una placa maleable de aluminio, aleación 1200 condición 0. La gárgola de aluminio es la solución ideal para evitar que se obstruyan las bajantes de agua de lluvia.



Possibilidad de lacado

Para otras dimensiones, consúltanos

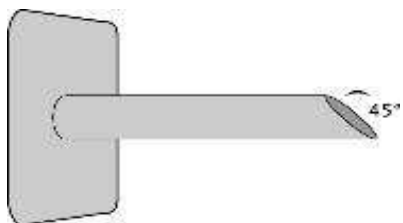
Disponibles enchapa rígida y chapa maleable

Para la impermeabilización bituminosa, posibilidad de barniz

Possibilidad de entrega rápida

REFERENCIAS

DIAMETRO EXTERIOR Ø	ALTURA 400mm	ALTURA 500mm	ALTURA 600mm
30	TP40030AL	TP50030AL	TP60030AL
40	TP40040AL	TP50040AL	TP60040AL
50	TP40050AL	TP50050AL	TP60050AL
60	TP40060AL	TP50060AL	TP60060AL
80	TP40080AL	TP50080AL	TP60080AL
100	TP400100AL	TP500100AL	TP600100AL
120	TP400120AL	TP500120AL	TP600120AL



EXTERIOR Ø	HT 400 MM				PVP	HT 500 MM				PVP	HT 600 MM				PVP
	REFERENCIA					REFERENCIA					REFERENCIA				
30	TP400	30	AL		18,13 €	TP500	30	AL		18,88 €	TP600	30	AL		20,13 €
40	TP400	40	AL		18,38 €	TP500	40	AL		19,13 €	TP600	40	AL		20,38 €
50	TP400	50	AL		18,75 €	TP500	50	AL		19,50 €	TP600	50	AL		20,75 €
60	TP400	60	AL		19,00 €	TP500	60	AL		19,88 €	TP600	60	AL		21,13 €
80	TP400	80	AL		20,88 €	TP500	80	AL		22,13 €	TP600	80	AL		23,38 €
100	TP400	100	AL		24,13 €	TP500	100	AL		25,88 €	TP600	100	AL		27,13 €
120	TP400	120	AL		34,50 €	TP500	120	AL		36,50 €	TP600	120	AL		37,75 €

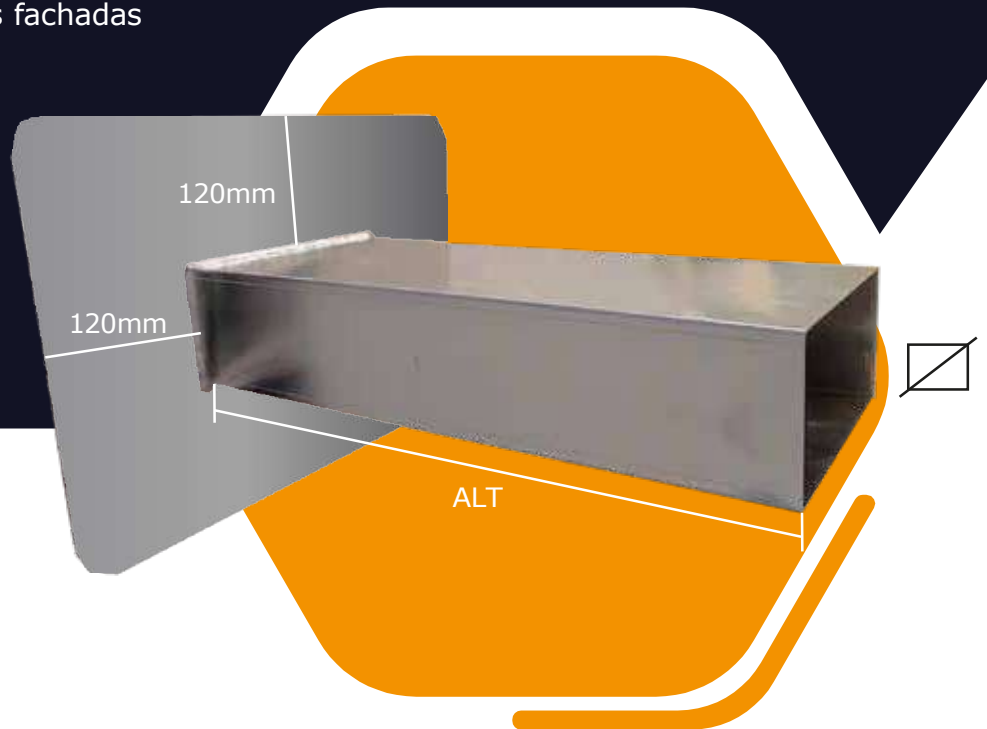


DESAGÜE/GÁRGOLA LATERAL EN ALUMINIO

El conjunto está formado por una placa rígida de aluminio, aleación 1050H24, de 1 mm de espesor y un tubo cuadrado y/o rectangular, aleación T6, de 1,5 mm o 2 mm de espesor según el diámetro.

Destinado a:

- Evacuar el agua de lluvia de las fachadas
- Regular el exceso de agua



REFERENCIAS

DÍAMETRO EXTERIOR	ALTURA 400mm	ALTURA 500mm	ALTURA 600mm
60x60	DV4006060AL	DV5006060AL	DV6006060AL
80x80	DV4008080AL	DV5008080AL	DV6008080AL
100x100	DV400100100AL	DV500100100AL	DV600100100AL
100x120	DV400100120AL	DV500100120AL	DV600100120AL
100x150	DV400100150AL	DV500100150AL	DV600100150AL
100x200	DV400100200AL	DV500100200AL	DV600100200AL
100x250	DV400100250AL	DV500100250AL	DV600100250AL
100x300	DV400100300AL	DV500100300AL	DV600100300AL
100x400	DV400100400AL	DV500100400AL	DV600100400AL
100x500	DV400100500AL	DV500100500AL	DV600100500AL



Para otras dimensiones, consúltanos



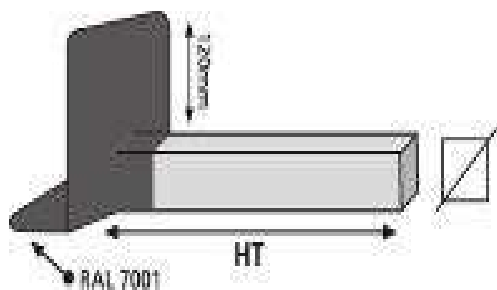
Disponible en chapa rígida y chapa maleable



Para la impermeabilización bituminosa, posibilidad de barniz



Posibilidad de entrega rápida



DIAMETRO EXTERIOR	HT 400 MM			PVP	HT 500 MM			PVP	HT 600 MM			PVP
	REFERENCIA				REFERENCIA				REFERENCIA			
60X60	DV400	6060	AL	43,75 €	DV500	6060	AL	46,25 €	DV600	6060	AL	48,75 €
80X80	DV400	8080	AL	48,75 €	DV500	8080	AL	51,25 €	DV600	8080	AL	53,75 €
100X100	DV400	100100	AL	57,50 €	DV500	100100	AL	61,25 €	DV600	100100	AL	65,00 €
100X120	DV400	100120	AL	66,25 €	DV500	100120	AL	70,00 €	DV600	100120	AL	73,75 €
100X150	DV400	100150	AL	72,00 €	DV500	100150	AL	79,50 €	DV600	100150	AL	85,75 €
100X200	DV400	100200	AL	82,00 €	DV500	100200	AL	87,25 €	DV600	100200	AL	92,25 €
100X250	DV400	100250	AL	86,25 €	DV500	100250	AL	95,75 €	DV600	100250	AL	100,75 €
100X300	DV400	100300	AL	99,75 €	DV500	100300	AL	107,75 €	DV600	100300	AL	115,25 €
100X400	DV400	100400	AL	128,25 €	DV500	100400	AL	141,00 €	DV600	100400	AL	148,50 €
100X500	DV400	100500	AL	169,50 €	DV500	100500	AL	182,00 €	DV600	100500	AL	189,50 €

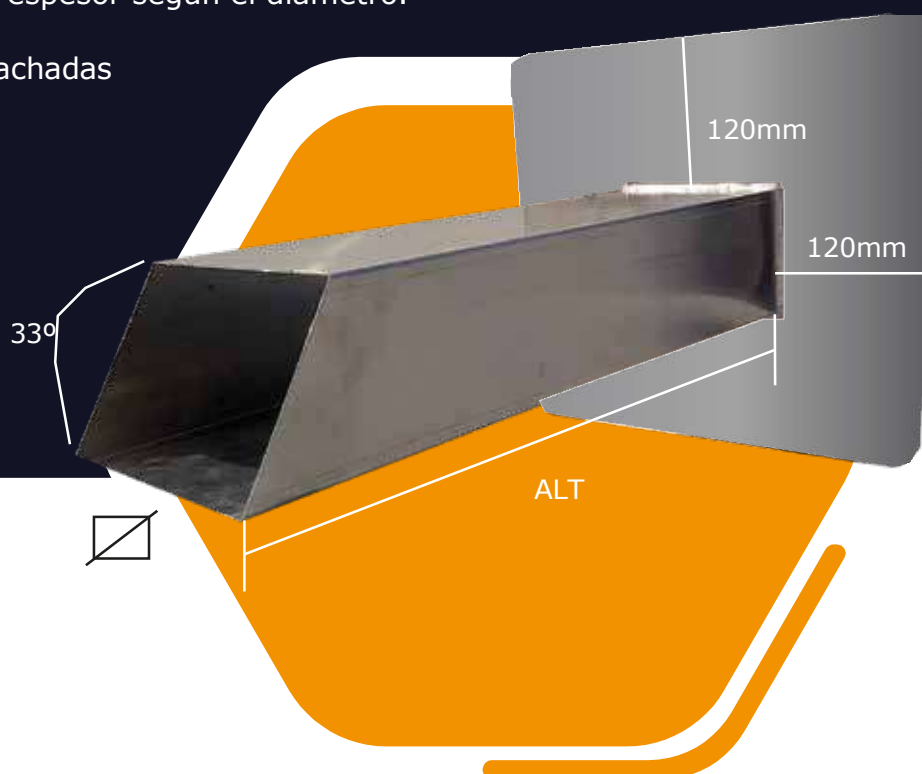


DESAGÜE/GÁRGOLA LATERAL EN ALUMINIO CON BISELADO

El conjunto está formado por una placa rígida de aluminio, aleación 1050H24, de 1 mm de espesor y un tubo cuadrado y/o rectangular, aleación T6, de 1,5 mm o 2 mm de espesor según el diámetro.

Destinado a:

- Evacuar el agua de lluvia de las fachadas
- Regular el exceso de agua



REFERENCIAS			
DIAMETRO EXTERIOR	ALTURA 400mm	ALTURA 500mm	ALTURA 600mm
60x60	DVB4006060AL	DVB5006060AL	DVB6006060AL
80x80	DVB4008080AL	DVB5008080AL	DVB6008080AL
100x100	DVB400100100AL	DVB500100100AL	DVB600100100AL
100x120	DVB400100120AL	DVB500100120AL	DVB600100120AL
100x150	DVB400100150AL	DVB500100150AL	DVB600100150AL
100x200	DVB400100200AL	DVB500100200AL	DVB600100200AL
100x250	DVB400100250AL	DVB500100250AL	DVB600100250AL
100x300	DVB400100300AL	DVB500100300AL	DVB600100300AL
100x400	DVB400100400AL	DVB500100400AL	DVB600100400AL
100x500	DVB400100500AL	DVB500100500AL	DVB600100500AL



Para otras dimensiones, consúltanos



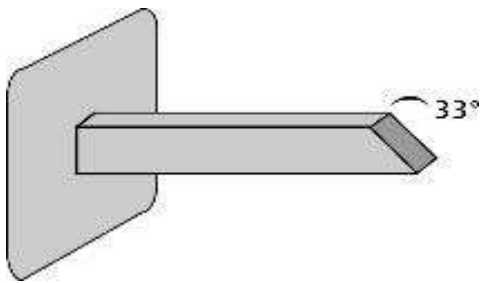
Disponible en chapa rígida y chapa maleable



Para la impermeabilización bituminosa, posibilidad de barniz



Posibilidad de entrega rápida



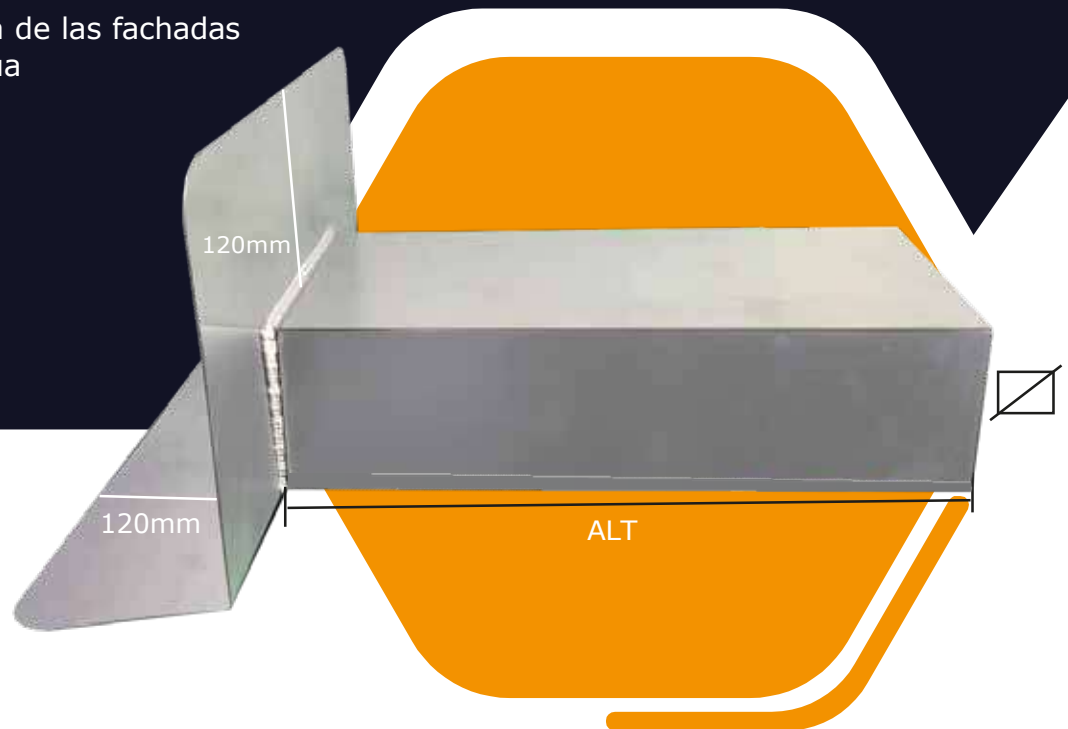
	HT 400 MM			PVP	HT 500 MM			PVP	HT 600 MM			PVP
	REFERENCIA				REFERENCIA				REFERENCIA			
60X60	DVB400	6060	AL	45,00 €	DVB500	6060	AL	47,50 €	DVB600	6060	AL	50,00 €
80X80	DVB400	8080	AL	50,00 €	DVB500	8080	AL	52,50 €	DVB600	8080	AL	55,00 €
100X100	DVB400	100100	AL	58,75 €	DVB500	100100	AL	62,50 €	DVB600	100100	AL	66,25 €
100X120	DVB400	100120	AL	67,50 €	DVB500	100120	AL	71,25 €	DVB600	100120	AL	75,00 €
100X150	DVB400	100150	AL	73,25 €	DVB500	100150	AL	80,75 €	DVB600	100150	AL	87,00 €
100X200	DVB400	100200	AL	84,50 €	DVB500	100200	AL	89,75 €	DVB600	100200	AL	94,75 €
100X250	DVB400	100250	AL	91,25 €	DVB500	100250	AL	95,75 €	DVB600	100250	AL	103,25 €
100X300	DVB400	100300	AL	104,75 €	DVB500	100300	AL	120,25 €	DVB600	100300	AL	117,75 €
100X400	DVB400	100400	AL	133,75 €	DVB500	100400	AL	146,00 €	DVB600	100400	AL	153,50 €
100X500	DVB400	100500	AL	173,25 €	DVB500	100500	AL	187,00 €	DVB600	100500	AL	194,50 €

DESAGÜE/GARGOLA EN ALUMINIO CON PLIEGUE

El conjunto está formado por una placa rígida de aluminio, aleación 1050H24, de 1 mm de espesor y un tubo cuadrado y/o rectangular, aleación T6, de 1,5 mm o 2 mm de espesor según el diámetro.

Destinado a:

- Evacuar el agua de lluvia de las fachadas
- Regular el exceso de agua



REFERENCIAS			
DIAMETRO EXTERIOR	ALTURA 400mm	ALTURA 500mm	ALTURA 600mm
60x60	DVP4006060AL	DVP5006060AL	DVP6006060AL
80x80	DVP4008080AL	DVP5008080AL	DVP6008080AL
100x100	DVP400100100AL	DVP500100100AL	DVP600100100AL
100x120	DVP400100120AL	DVP500100120AL	DVP600100120AL
100x150	DVP400100150AL	DVP500100150AL	DVP600100150AL
100x200	DVP400100200AL	DVP500100200AL	DVP600100200AL
100x250	DVP400100250AL	DVP500100250AL	DVP600100250AL
100x300	DVP400100300AL	DVP500100300AL	DVP600100300AL
100x400	DVP400100400AL	DVP500100400AL	DVP600100400AL
100x500	DVP400100500AL	DVP500100500AL	DVP600100500AL



Para otras dimensiones, consúltanos



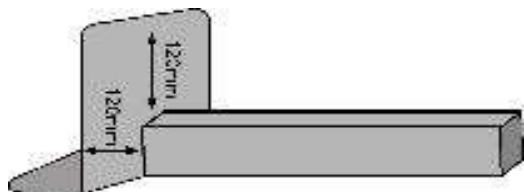
Disponible en chapa rígida y chapa maleable



Para la impermeabilización bituminosa, posibilidad de barniz



Posibilidad de entrega rápida



DIAMETRO EXTERIOR	HT 400 MM			PVP	HT 500 MM			PVP	HT 600 MM			PVP
	REFERENCIA				REFERENCIA				REFERENCIA			
60X60	DVP400	6060	AL	46,25 €	DVP500	6060	AL	48,75 €	DVP600	6060	AL	51,25 €
80X80	DVP400	8080	AL	51,25 €	DVP500	8080	AL	53,75 €	DVP600	8080	AL	56,25 €
100X100	DVP400	100100	AL	60,00 €	DVP500	100100	AL	63,75 €	DVP600	100100	AL	67,50 €
100X120	DVP400	100120	AL	68,75 €	DVP500	100120	AL	72,50 €	DVP600	100120	AL	76,25 €
100X150	DVP400	100150	AL	77,00 €	DVP500	100150	AL	84,50 €	DVP600	100150	AL	90,75 €
100X200	DVP400	100200	AL	87,00 €	DVP500	100200	AL	92,25 €	DVP600	100200	AL	97,25 €
100X250	DVP400	100250	AL	96,25 €	DVP500	100250	AL	105,75 €	DVP600	100250	AL	110,75 €
100X300	DVP400	100300	AL	109,75 €	DVP500	100300	AL	117,75 €	DVP600	100300	AL	125,25 €
100X400	DVP400	100400	AL	143,25 €	DVP500	100400	AL	156,00 €	DVP600	100400	AL	163,50 €
100X500	DVP400	100500	AL	184,50 €	DVP500	100500	AL	197,00 €	DVP600	100500	AL	204,50 €

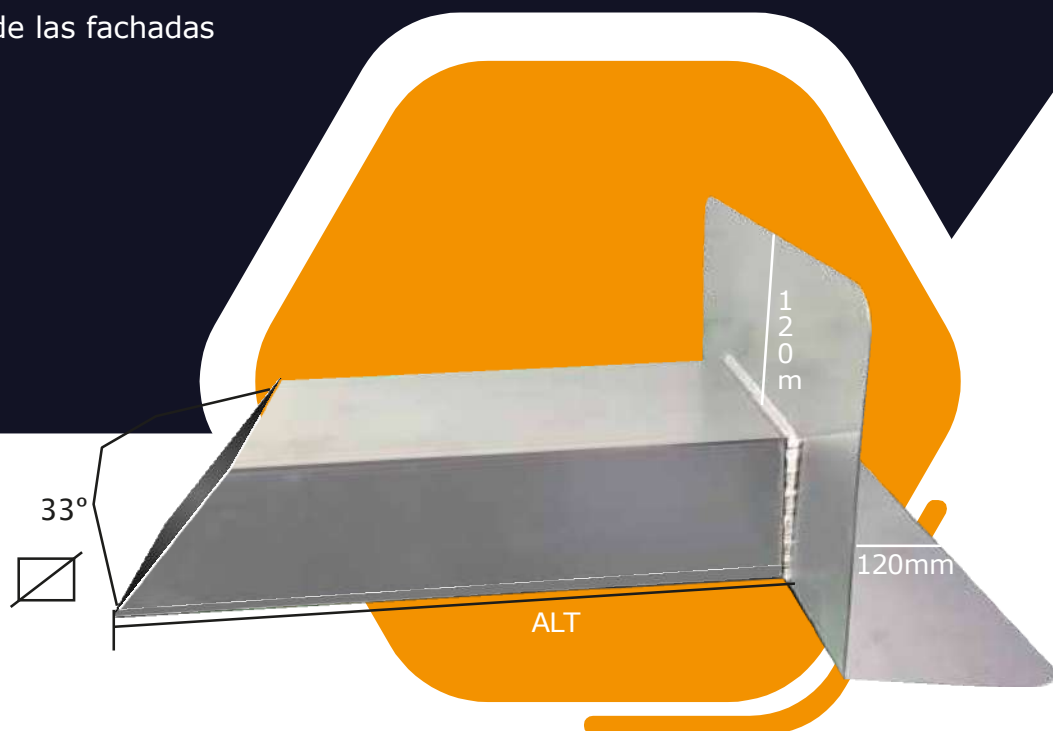


DESAGÜE/GÁRGOLA LATERAL EN ALUMINIO CON BISELADO Y PLIEGUE

El conjunto está formado por una placa rígida de aluminio, aleación 1050H24, de 1 mm de espesor y un tubo cuadrado y/o rectangular, aleación T6, de 1,5 mm o 2 mm de espesor según el diámetro.

Destinado a:

- Evacuar el agua de lluvia de las fachadas
- Regular el exceso de agua



REFERENCIAS

DIÁMETRO EXTERIOR	ALTURA 400mm	ALTURA 500mm	ALTURA 600 mm
60x60	DVBP4006060AL	DVBP5006060AL	DVBP6006060AL
80x80	DVBP4008080AL	DVBP5008080AL	DVBP6008080AL
100x100	DVBP400100100AL	DVBP500100100AL	DVBP600100100AL
100x120	DVBP400100120AL	DVBP500100120AL	DVBP600100120AL
100x150	DVBP400100150AL	DVBP500100150AL	DVBP600100150AL
100x200	DVBP400100200AL	DVBP500100200AL	DVBP600100200AL
100x250	DVBP400100250AL	DVBP500100250AL	DVBP600100250AL
100x300	DVBP400100300AL	DVBP500100300AL	DVBP600100300AL
100x400	DVBP400100400AL	DVBP500100400AL	DVBP600100400AL
100x500	DVBP400100500AL	DVBP500100500AL	DVBP600100500AL



Para otras dimensiones, consúltanos



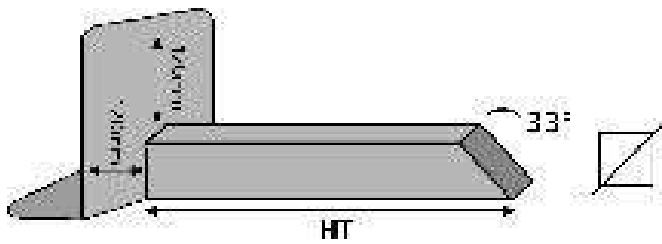
Disponible en chapa rígida y chapa maleable



Para la impermeabilización bituminosa, posibilidad de barniz



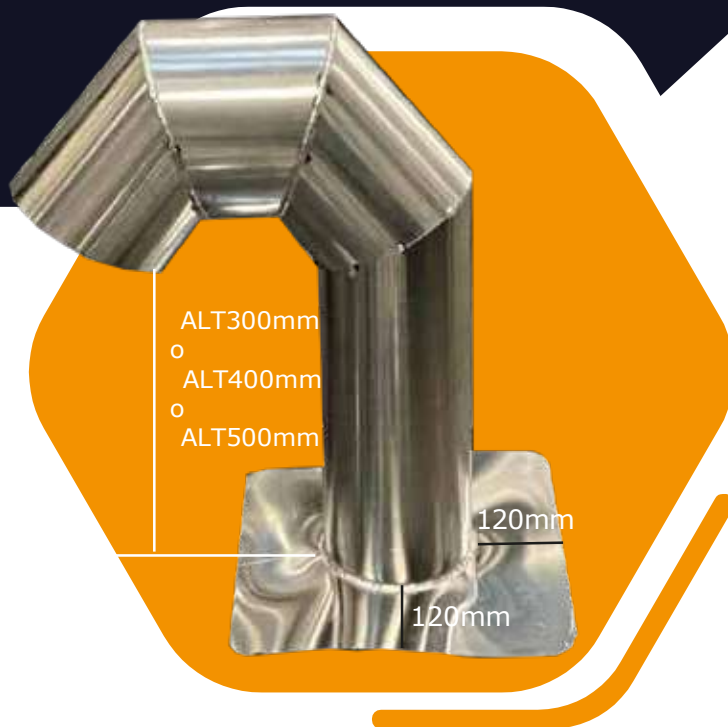
Posibilidad de entrega rápida



DIAMETRO EXTERIOR	HT 400 MM			PVP	HT 500 MM			PVP	HT 600 MM			PVP
	REFERENCIA				REFERENCIA				REFERENCIA			
60X60	DVBP400	6060	AL	47,50 €	DVBP500	6060	AL	50,00 €	DVBP600	6060	AL	52,50 €
80X80	DVBP400	8080	AL	52,50 €	DVBP500	8080	AL	55,00 €	DVBP600	8080	AL	57,50 €
100X100	DVBP400	100100	AL	61,25 €	DVBP500	100100	AL	65,00 €	DVBP600	100100	AL	68,75 €
100X120	DVBP400	100120	AL	70,00 €	DVBP500	100120	AL	73,75 €	DVBP600	100120	AL	77,50 €
100X150	DVBP400	100150	AL	78,25 €	DVBP500	100150	AL	85,75 €	DVBP600	100150	AL	92,00 €
100X200	DVBP400	100200	AL	89,50 €	DVBP500	100200	AL	94,75 €	DVBP600	100200	AL	99,75 €
100X250	DVBP400	100250	AL	101,25 €	DVBP500	100250	AL	105,75 €	DVBP600	100250	AL	113,25 €
100X300	DVBP400	100300	AL	114,75 €	DVBP500	100300	AL	130,25 €	DVBP600	100300	AL	127,75 €
100X400	DVBP400	100400	AL	148,75 €	DVBP500	100400	AL	161,00 €	DVBP600	100400	AL	168,50 €
100X500	DVBP400	100500	AL	188,25 €	DVBP500	100500	AL	202,00 €	DVBP600	100500	AL	209,50 €

PASA CABLES CUELLO CISNE EN ALUMINIO CON CODO SOLDADO

Este pasacables se utiliza para pasar los cables impermeables por el techo. Suministramos conductos de cables para el transporte impermeable de cables a través de un tejado. Debido a la forma de las tres curvas, no es posible la penetración del agua.



REFERENCIAS	DIÁMETRO EXTERIOR Ø	ALTURA INFERIOR (mm)
CTV300ST30AL	30	300
CTV300ST40AL	40	300
CTV300ST50AL	50	300
CTV300ST60AL	60	300
CTV300ST70AL	70	300
CTV300ST80AL	80	300
CTV300ST90AL	90	300
CTV300ST100AL	100	300

REFERENCIAS	DIÁMETRO EXTERIOR Ø	ALTURA INFERIOR (mm)
CTV400ST30AL	30	400
CTV400ST40AL	40	400
CTV400ST50AL	50	400
CTV400ST60AL	60	400
CTV400ST70AL	70	400
CTV400ST80AL	80	400
CTV400ST90AL	90	400
CTV400ST100AL	100	400
CTV400ST125AL	125	400
CTV400ST150AL	150	400
CTV400ST160AL	160	400
CTV400ST200AL	200	400
CTV400ST250AL	250	400
CTV400ST300AL	300	400

REFERENCIAS	DIÁMETRO EXTERIOR Ø	ALTURA INFERIOR (mm)
CTV500ST30AL	30	500
CTV500ST40AL	40	500
CTV500ST50AL	50	500
CTV500ST60AL	60	500
CTV500ST70AL	70	500
CTV500ST80AL	80	500
CTV500ST90AL	90	500
CTV500ST100AL	100	500
CTV500ST125AL	125	500
CTV500ST150AL	150	500
CTV500ST160AL	160	500
CTV500ST200AL	200	500
CTV500ST250AL	250	500
CTV500ST300AL	300	500



Para otras dimensiones, consúltanos



Disponible en chapa rígida y chapa maleable



Para la impermeabilización bituminosa, posibilidad de barniz



Posibilidad de entrega rápida

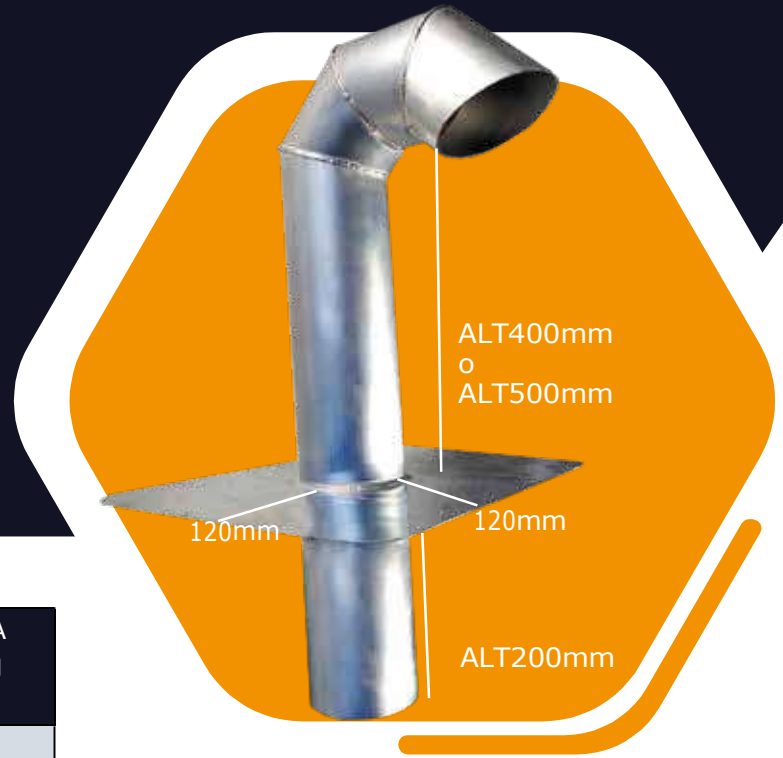


EXTERIOR Ø	HT 300 MM				PVP	HT 400 MM				PVP	HT 500 MM				PVP
	REFERENCIA					REFERENCIA					REFERENCIA				
30	CTV300ST	30	AL		45,00 €	CTV400ST	30	AL		46,25 €	CTV500ST	30	AL		51,25 €
40	CTV300ST	40	AL		46,25 €	CTV400ST	40	AL		47,50 €	CTV500ST	40	AL		52,50 €
50	CTV300ST	50	AL		47,50 €	CTV400ST	50	AL		48,75 €	CTV500ST	50	AL		53,75 €
60	CTV300ST	60	AL		48,75 €	CTV400ST	60	AL		50,00 €	CTV500ST	60	AL		55,00 €
70	CTV300ST	70	AL		55,00 €	CTV400ST	70	AL		56,25 €	CTV500ST	70	AL		61,25 €
80	CTV300ST	80	AL		58,75 €	CTV400ST	80	AL		60,00 €	CTV500ST	80	AL		65,00 €
90	CTV300ST	90	AL		62,00 €	CTV400ST	90	AL		63,25 €	CTV500ST	90	AL		70,75 €
100	CTV300ST	100	AL		63,75 €	CTV400ST	100	AL		66,25 €	CTV500ST	100	AL		73,75 €
125						CTV400ST	125	AL		95,00 €	CTV500ST	125	AL		105,00 €
150						CTV400ST	150	AL		114,75 €	CTV500ST	150	AL		127,25 €
160						CTV400ST	160	AL		146,25 €	CTV500ST	160	AL		166,25 €
200						CTV400ST	200	AL		199,75 €	CTV500ST	200	AL		224,75 €
250						CTV400ST	250	AL		245,75 €	CTV500ST	250	AL		270,75 €
300						CTV400ST	300	AL		301,25 €	CTV500ST	300	AL		326,25 €



PASACABLES CUELLO CISNE EN ALUMINIO CON CODO SOLDADO Y TACÓN

Este pasacables se utiliza para pasar los cables impermeables por el techo. Suministramos conductos de cables para el transporte impermeable de cables a través de su tejado. Debido a la forma de las tres curvas, no es posible la penetración del agua.



REFERENCIAS	DIÁMETRO EXTERIORØ	ALTURA INFERIOR (mm)	ALTURA TACÓN (mm)
CTV40020030AL	30	400	200
CTV40020040AL	40	400	200
CTV40020050AL	50	400	200
CTV40020060AL	60	400	200
CTV40020070AL	70	400	200
CTV40020080AL	80	400	200
CTV40020090AL	90	400	200
CTV400200100AL	100	400	200
CTV400200125AL	125	400	200
CTV400200150AL	150	400	200
CTV400200160AL	160	400	200
CTV400200200AL	200	400	200
CTV400200250AL	250	400	200
CTV400200300AL	300	400	200

REFERENCIAS	DIÁMETRO EXTERIORØ	ALTURA INFERIOR (mm)	ALTURA TACÓN (mm)
CTV50020030AL	30	500	200
CTV50020040AL	40	500	200
CTV50020050AL	50	500	200
CTV50020060AL	60	500	200
CTV50020070AL	70	500	200
CTV50020080AL	80	500	200
CTV50020090AL	90	500	200
CTV500200100AL	100	500	200
CTV500200125AL	125	500	200
CTV500200150AL	150	500	200
CTV500200160AL	160	500	200
CTV500200200AL	200	500	200
CTV500200250AL	250	500	200
CTV500200300AL	300	500	200

- Para otras dimensiones, consúltanos
- Disponible en chapa rígida y chapa maleable
- Para la impermeabilización bituminosa, posibilidad de barniz
- Posibilidad de entrega rápida



EXTEROPR Ø	HT 400/200 MM			PVP	HT 500/200 MM			PVP
	REFERENCIA				REFERENCIA			
30	CTV400200	30	AL	47,50 €	CTV500200	30	AL	56,25 €
40	CTV400200	40	AL	49,00 €	CTV500200	40	AL	57,50 €
50	CTV400200	50	AL	50,50 €	CTV500200	50	AL	58,75 €
60	CTV400200	60	AL	52,00 €	CTV500200	60	AL	60,00 €
70	CTV400200	70	AL	58,75 €	CTV500200	70	AL	66,25 €
80	CTV400200	80	AL	62,50 €	CTV500200	80	AL	70,00 €
90	CTV400200	90	AL	67,00 €	CTV500200	90	AL	78,25 €
100	CTV400200	100	AL	70,00 €	CTV500200	100	AL	81,25 €
125	CTV400200	125	AL	100,00 €	CTV500200	125	AL	115,00 €
150	CTV400200	150	AL	122,25 €	CTV500200	150	AL	139,75 €
160	CTV400200	160	AL	158,75 €	CTV500200	160	AL	186,25 €
200	CTV400200	200	AL	224,75 €	CTV500200	200	AL	249,75 €
250	CTV400200	250	AL	275,75 €	CTV500200	250	AL	295,75 €
300	CTV400200	300	AL	336,25 €	CTV500200	300	AL	351,25 €



PASATUBOS CUELLO DE CISNE

2 PIEZAS EN ALUMINIO

Aleación de aluminio 1050H24 de 1,5 mm de espesor está diseñada para pasar tuberías por una zona sensible de un tejado plano. Protege los siguientes elementos de la entrada de agua: tuberías, aislamiento

REFERENCIAS	DIÁMETRO	ALTURA
CF4008080ST	80x80	400
CF400100100ST	100x100	400
CF400150150ST	150x150	400
CF400200200ST	200x200	400
CF400250250ST	250x250	400
CF400300300ST	300x300	400



Para otras dimensiones, consúltanos



Para la impermeabilización bituminosa, posibilidad de barniz



Disponible enchapa rígida y chapa maleable



Posibilidad de entrega rápida

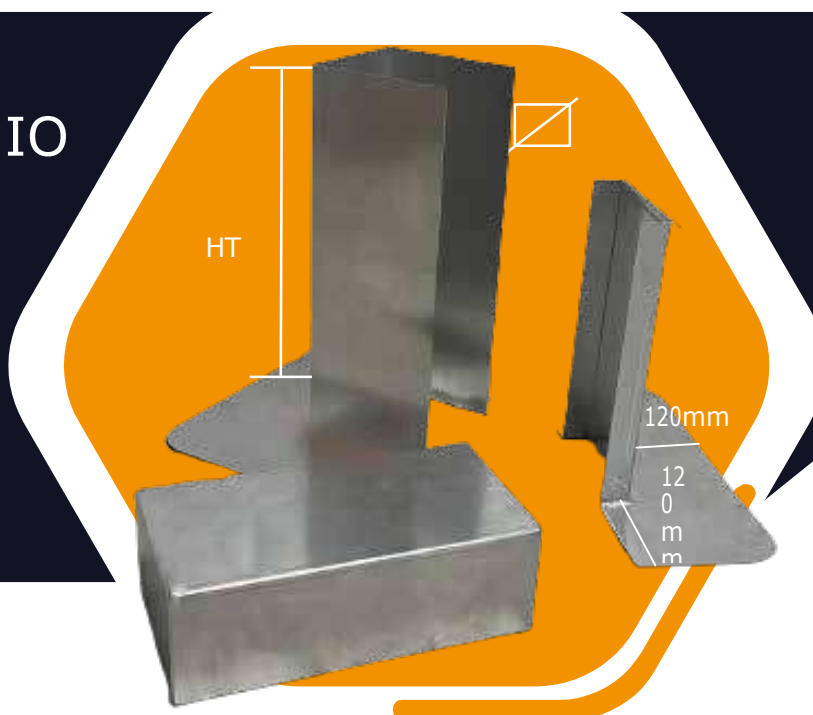
PASATUBOS

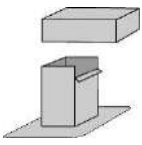
3 PIEZAS EN ALUMINIO

Aleación de aluminio 1050H24 de 1,5 mm de espesor está diseñada para pasar tuberías por una zona sensible de un tejado plano. Protege los siguientes elementos de la entrada de agua: tuberías, aislamiento y cables.

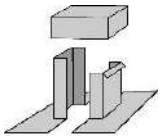
Utilizado especialmente en proyectos de rehabilitación.

REFERENCIA	DIAMETRO	ALTURA
CFC4008080ST	80x80	400
CFC400100100ST	100x100	400
CFC400150150ST	150x150	400
CFC400200200ST	200x200	400
CFC400250250ST	250x250	400
CFC400300300ST	300x300	400





DIAMETRO EXTERIOR	HT 400 MM			PVP
	REFERENCIA			
80X80	CF400	8080	ST	73,75 €
100X100	CF400	100100	ST	86,25 €
150X150	CF400	150150	ST	105,00 €
200X200	CF400	200200	ST	144,75 €
250X250	CF400	250250	ST	167,25 €
300X300	CF400	300300	ST	197,25 €



DIAMETRO EXTERIOR	HT 400 MM			PVP
	REFERENCIA			
80X80	CFC400	8080	ST	86,25 €
100X100	CFC400	100100	ST	98,75 €
150X150	CFC400	150150	ST	120,00 €
200X200	CFC400	200200	ST	159,75 €
250X250	CFC400	250250	ST	192,25 €
300X300	CFC400	300300	ST	227,25 €



CAZOLETA / EVACUADOR CÓNICO SIN SOLDADURA

Las cazoletas sirven para realizar la unión de la membrana con los desagües. Facilita la labor de impermeabilización, a la vez que asegura una total estanqueidad. Resistente a la corrosión, al ozono, la intemperie y a las variaciones de temperatura.



REFERENCIAS	DIÁMETRO $\varnothing(d/D)$	ALTC ONO	ALTT UBO	ALTT OTAL
EPC50076160AL	76/160	120	380	500
EPC50096200AL	96/200	150	350	500
EPC500121250AL	121/250	187,5	312,5	500
EPC500136280AL	136/280	210	290	500
EPC500156320AL	156/320	240	260	500
EPC500176360AL	176/360	270	230	500
EPC500196400AL	196/400	300	200	500
EPC500246500AL	246/500	375	125	500



Para otras dimensiones,
consúltanos



Disponible en chapa rígida y
chapa maleable



Posibilidad de entregar ácida



Para la impermeabilización
bituminosa, posibilidad de barniz

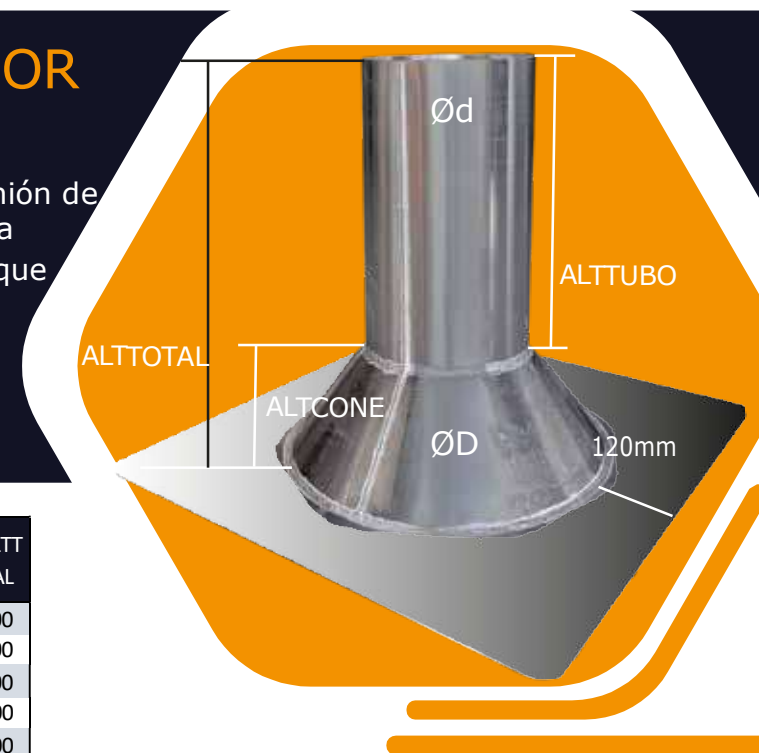


Consulta su parahoja
en la página 22

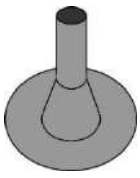


CAZOLETA/EVACUADOR CÓNICO SOLDADO

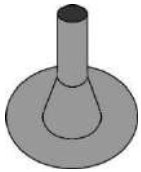
Las cazoletas sirven para realizar la unión de membrana con los desagües. Facilita la labor de impermeabilización, a la vez que asegura una total estanqueidad. Resistente a la corrosión, al ozono, la intemperie y a las variaciones de temperatura.



REFERENCIAS	DIÁMETRO $\varnothing(d/D)$	ALT CONO	ALTT UBO	ALTT OTAL
EPCA50075160AL	75/160	112,5	387,5	500
EPCA50095200AL	95/200	142,5	357,5	500
EPCA500120250AL	120/250	180	320	500
EPCA500135280AL	135/280	202,5	297,5	500
EPCA500155320AL	155/320	232,5	267,5	500
EPCA500175360AL	175/360	262,5	237,5	500
EPCA500195400AL	195/400	292,5	207,5	500
EPCA600245500AL	245/500	367,5	232,5	600
EPCA600295600AL	295/600	442,5	157,5	600



HT 500 MM					HT CONO	HT TUBO	HT TOTAL	PVP
REFERENCIA			Ød	ØD				
ECP500	76160	AL	76	160	120	380	500	38,75 €
ECP500	96200	AL	96	200	150	350	500	43,25 €
ECP500	121250	AL	121	250	187,5	312,5	500	45,75 €
ECP500	136280	AL	136	280	210	290	500	52,50 €
ECP500	156320	AL	156	320	240	260	500	65,00 €
ECP500	176360	AL	176	360	270	230	500	70,00 €
ECP500	196400	AL	196	400	300	200	500	77,50 €
ECP500	246500	AL	246	500	375	125	500	85,00 €



HT 500 MM					HT CONO	HT TUBO	HT TOTAL	PVP
REFERENCIA			Ød	ØD				
EPCA500	75160	AL	75	160	112,5	387,5	500	59,50 €
EPCA500	95200	AL	95	200	142,5	357,5	500	65,00 €
EPCA500	120250	AL	120	250	180,0	320,0	500	78,75 €
EPCA500	135280	AL	135	280	202,5	297,5	500	91,25 €
EPCA500	155320	AL	155	320	232,5	267,5	500	106,50 €
EPCA500	175360	AL	175	360	262,5	237,5	500	113,75 €
EPCA500	195400	AL	195	400	292,5	207,5	500	122,50 €
EPCA600	245500	AL	245	500	367,5	232,5	600	140,75 €
EPCA600	295600	AL	295	600	442,5	157,5	600	172,00 €



GAMA

ALUMINIO

REVESTIMIENTO PVC

Nuestros accesorios para techos de aluminio recubierto de PVC son la opción ideal para impermeabilizar con láminas de PVC. El aluminio, conocido por su resistencia y ligereza, se combina con el revestimiento de PVC para ofrecerte un producto eficiente y de alta calidad.

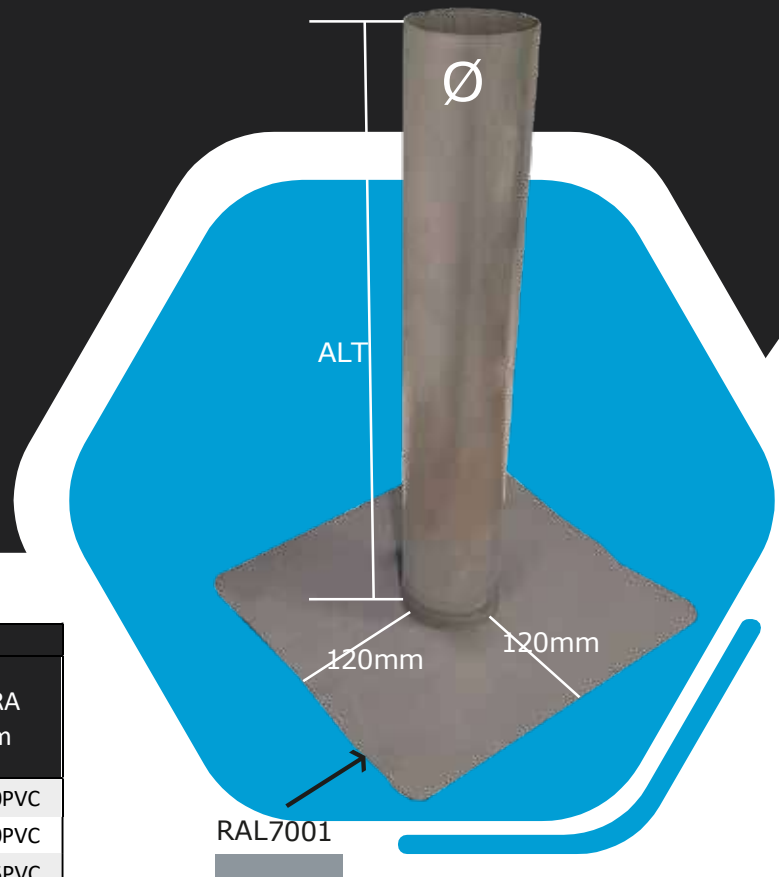
El revestimiento de PVC proporciona una gran adherencia a la chapa, así como una capa adicional de protección a nuestros accesorios para tejados de aluminio. Este recubrimiento no sólo mejora la resistencia al desgaste y la corrosión, sino que también proporciona una apariencia estética atractiva y duradera.

Los accesorios para tejados de aluminio recubierto de PVC son muy resistentes a las inclemencias del tiempo como la lluvia, el sol y la humedad. Gracias a esta resistencia, tus sistemas de impermeabilización mantendrán su aspecto y funcionalidad original a lo largo del tiempo, sin requerir un mantenimiento constante.



DESAGUE VERTICAL CON RECUBRIMIENTO PVC RAL 7001 (GRIS CLARO)

Está formado por una placa rígida de aluminio, aleación 1050H24, de 1 Mm de espesor, y un tubo de aluminio, aleación T6, de 1,4 mm de espesor según el diámetro. Los dos componentes se ensamblan mediante doble soldadura TIG.



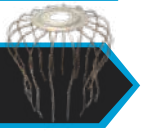
REFERENCIAS			
DIÁMETRO EXTERIOR Ø	ALTURA 400mm	ALTURA 500mm	ALTURA 600mm
60	EEP40060PVC	EEP50060PVC	EEP60060PVC
70	EEP40070PVC	EEP50070PVC	EEP60070PVC
75	EEP40075PVC	EEP50075PVC	EEP60075PVC
80	EEP40080PVC	EEP50080PVC	EEP60080PVC
85	EEP40085PVC	EEP50085PVC	EEP60085PVC
90	EEP40090PVC	EEP50090PVC	EEP60090PVC
95	EEP40095PVC	EEP50095PVC	EEP60095PVC
100	EEP400100PVC	EEP500100PVC	EEP600100PVC
110	EEP400110PVC	EEP500110PVC	EEP600110PVC
120	EEP400120PVC	EEP500120PVC	EEP600120PVC
125	EEP400125PVC	EEP500125PVC	EEP600125PVC
130	EEP400130PVC	EEP500130PVC	EEP600130PVC
140	EEP400140PVC	EEP500140PVC	EEP600140PVC
150	EEP400150PVC	EEP500150PVC	EEP600150PVC
160	EEP400160PVC	EEP500160PVC	EEP600160PVC
180	EEP400180PVC	EEP500180PVC	EEP600180PVC
200	EEP400200PVC	EEP500200PVC	EEP600200PVC
250	EEP400250PVC	EEP500250PVC	EEP600250PVC
300	EEP400300PVC	EEP500300PVC	EEP600300PVC
350	EEP400350PVC	EEP500350PVC	EEP600350PVC
400	EEP400400PVC	EEP500400PVC	EEP600400PVC
450	EEP400450PVC	EEP500450PVC	EEP600450PVC
500	EEP400500PVC	EEP500500PVC	EEP600500PVC
550	EEP400550PVC	EEP500550PVC	EEP600550PVC
600	EEP400600PVC	EEP500600PVC	EEP600600PVC



Descubre su paragravillas en la página 21



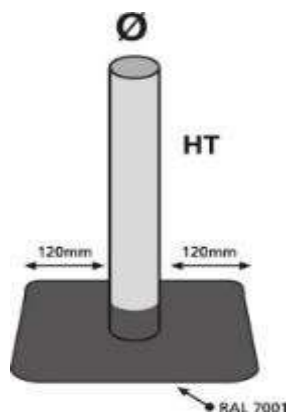
Descubre su parahojas en la página 22



Para otras dimensiones, consúltanos



Posibilidad de entrega rápida

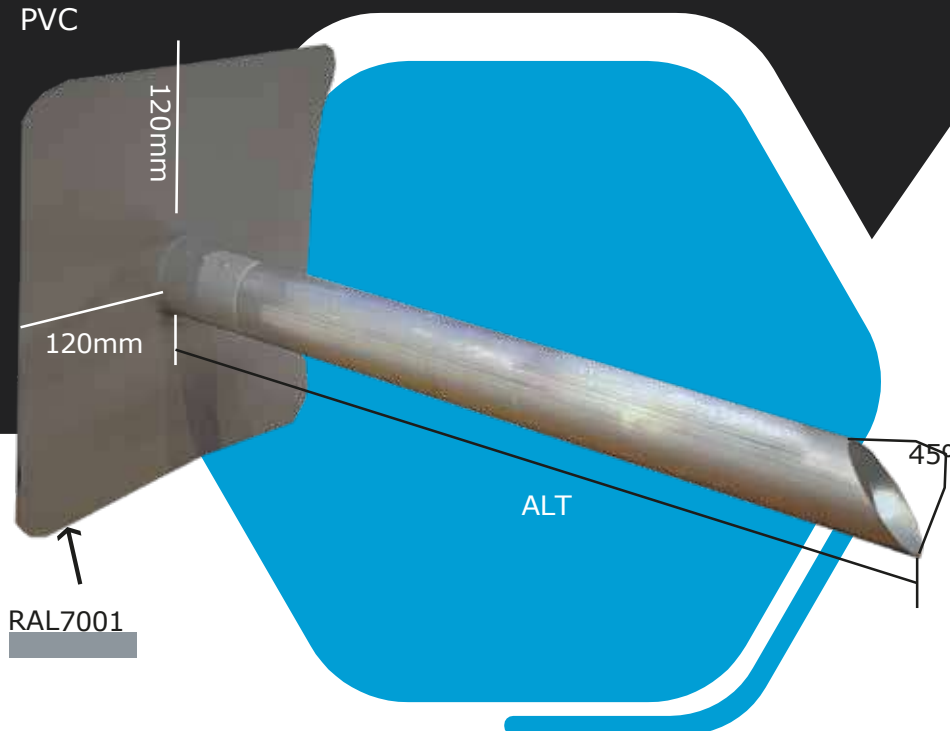


HT 400 MM			PVP	HT 500 MM			PVP	HT 600 MM			PVP
REFERENCA				REFERENCA				REFERENCA			
EEP400	60	PVC	44,25 €	EEP500	60	PVC	46,25 €	EEP600	60	PVC	48,75 €
EEP400	70	PVC	45,50 €	EEP500	70	PVC	47,50 €	EEP600	70	PVC	50,00 €
EEP400	75	PVC	46,25 €	EEP500	75	PVC	48,25 €	EEP600	75	PVC	50,75 €
EEP400	80	PVC	47,00 €	EEP500	80	PVC	49,00 €	EEP600	80	PVC	51,50 €
EEP400	85	PVC	47,75 €	EEP500	85	PVC	49,75 €	EEP600	85	PVC	52,25 €
EEP400	90	PVC	48,25 €	EEP500	90	PVC	50,25 €	EEP600	90	PVC	52,75 €
EEP400	95	PVC	50,25 €	EEP500	95	PVC	52,25 €	EEP600	95	PVC	54,75 €
EEP400	100	PVC	56,25 €	EEP500	100	PVC	58,75 €	EEP600	100	PVC	62,50 €
EEP400	110	PVC	61,00 €	EEP500	110	PVC	64,75 €	EEP600	110	PVC	69,75 €
EEP400	120	PVC	63,25 €	EEP500	120	PVC	67,00 €	EEP600	120	PVC	72,00 €
EEP400	125	PVC	65,00 €	EEP500	125	PVC	68,75 €	EEP600	125	PVC	73,75 €
EEP400	130	PVC	70,00 €	EEP500	130	PVC	73,75 €	EEP600	130	PVC	78,75 €
EEP400	140	PVC	79,50 €	EEP500	140	PVC	84,50 €	EEP600	140	PVC	90,75 €
EEP400	150	PVC	87,25 €	EEP500	150	PVC	92,25 €	EEP600	150	PVC	98,50 €
EEP400	160	PVC	92,00 €	EEP500	160	PVC	97,00 €	EEP600	160	PVC	103,25 €
EEP400	180	PVC	98,00 €	EEP500	180	PVC	105,50 €	EEP600	180	PVC	114,25 €
EEP400	200	PVC	104,50 €	EEP500	200	PVC	112,00 €	EEP600	200	PVC	120,75 €
EEP400	250	PVC	112,25 €	EEP500	250	PVC	119,75 €	EEP600	250	PVC	128,50 €
EEP400	300	PVC	129,50 €	EEP500	300	PVC	138,25 €	EEP600	300	PVC	148,25 €
EEP400	350	PVC	158,25 €	EEP500	350	PVC	167,00 €	EEP600	350	PVC	177,00 €
EEP400	400	PVC	184,00 €	EEP500	400	PVC	192,75 €	EEP600	400	PVC	202,75 €
EEP400	450	PVC	211,25 €	EEP500	450	PVC	221,25 €	EEP600	450	PVC	233,75 €
EEP400	500	PVC	238,00 €	EEP500	500	PVC	248,00 €	EEP600	500	PVC	260,50 €
EEP400	550	PVC	263,75 €	EEP500	550	PVC	273,75 €	EEP600	550	PVC	286,25 €
EEP400	600	PVC	288,25 €	EEP500	600	PVC	298,25 €	EEP600	600	PVC	312,00 €



DESAGÜE/GÁRGOLA LAETERAL EN ALUMINIO CON RECUBRIMIENTO PVC RAL 7001 (GRIS CLARO)

Está diseñado para evacuar el agua de lluvia de la fachada y regular el exceso de agua. Para garantizar una excelente adherencia, la placa de aluminio está sumergida en PVC líquido.



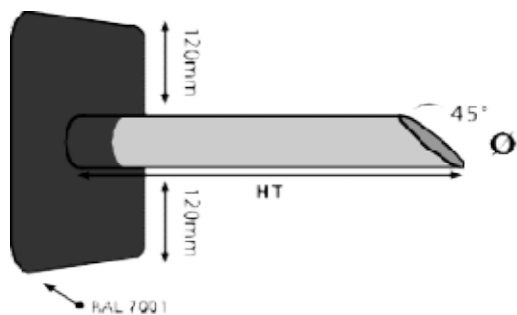
REFERENCIAS			
DIÁMETRO EXTERIORØ	ALTURA 400mm	ALTURA 500mm	ALTURA 600mm
30	TP40030PVC	TP50030PVC	TP60030PVC
40	TP40040PVC	TP50040PVC	TP60040PVC
50	TP40050PVC	TP50050PVC	TP60050PVC
60	TP40060PVC	TP50060PVC	TP60060PVC
80	TP40080PVC	TP50080PVC	TP60080PVC
100	TP400100PVC	TP500100PVC	TP600100PVC
120	TP400120PVC	TP500120PVC	TP600120PVC



Para otras dimensiones, consúltanos



Posibilidad de entrega rápida



EXTERIOR Ø	HT 400 MM			PVP	HT 500 MM			PVP	HT 600 MM			PVP
	REFERENCIA				REFERENCIA				REFERENCIA			
30	TP400	30	PVC	42,50	TP500	30	PVC	43,75 €	TP600	30	PVC	46,25 €
40	TP400	40	PVC	43,75 €	TP500	40	PVC	45,00 €	TP600	40	PVC	47,50 €
50	TP400	50	PVC	45,00 €	TP500	50	PVC	46,25 €	TP600	50	PVC	48,75 €
60	TP400	60	PVC	47,50 €	TP500	60	PVC	48,75 €	TP600	60	PVC	51,25 €
80	TP400	80	PVC	54,50 €	TP500	80	PVC	55,75 €	TP600	80	PVC	58,25 €
100	TP400	100	PVC	63,50 €	TP500	100	PVC	64,75 €	TP600	100	PVC	67,25 €
120	TP400	120	PVC	78,75 €	TP500	120	PVC	80,75 €	TP600	120	PVC	85,75 €

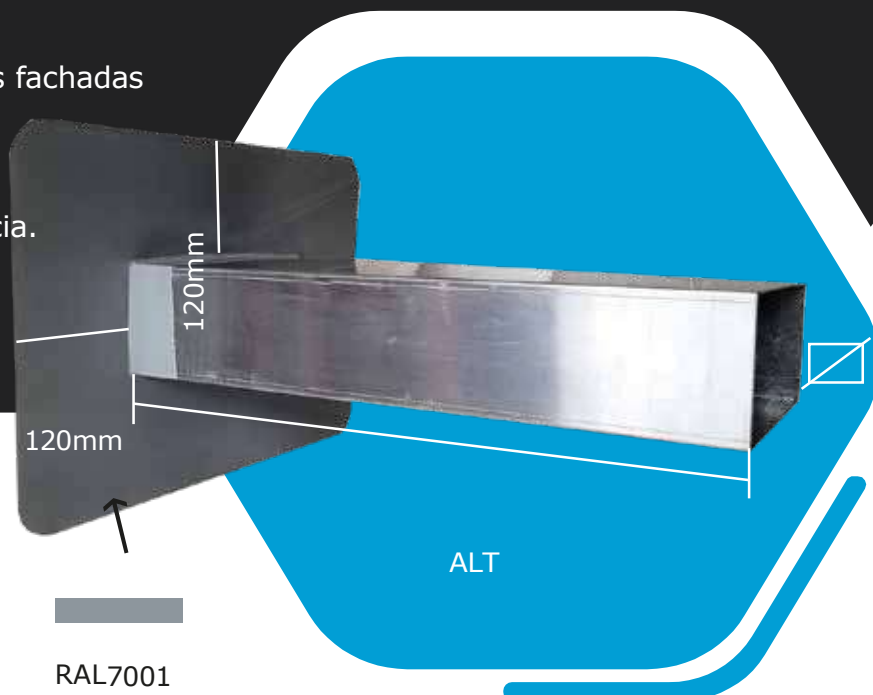


DESAGÜE / GÁRGOLA LATERAL EN ALUMINIO CON RECUBRIMIENTO PVC RAL7001 (GRIS CLARO)

El conjunto está formado por una placa rígida de aluminio, aleación 1050H24, de 1 mm de espesor y un tubo cuadrado y/o rectangular, aleación T6, de 1,5 mm o 2 mm de espesor según el diámetro.

Destinado a:

- Evacuar el agua de lluvia de las fachadas
 - Regular el exceso de agua
- El recubrimiento de PVC, garantiza una excelente adherencia.



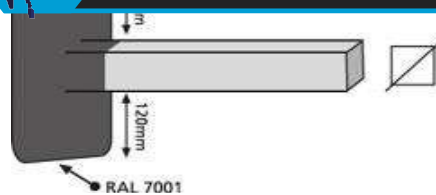
REFERENCIAS			
DIÁMETRO EXTERIOR	ALTURA 400mm	ALTURA 500mm	ALTURA 600mm
60x60	DV4006060PVC	DV5006060PVC	DV6006060PVC
80x80	DV4008080PVC	DV5008080PVC	DV6008080PVC
100x100	DV400100100PVC	DV500100100PVC	DV600100100PVC
100x120	DV400100120PVC	DV500100120PVC	DV600100120PVC
100x150	DV400100150PVC	DV500100150PVC	DV600100150PVC
100x200	DV400100200PVC	DV500100200PVC	DV600100200PVC
100x250	DV400100250PVC	DV500100250PVC	DV600100250PVC
100x300	DV400100300PVC	DV500100300PVC	DV600100300PVC
100x400	DV400100400PVC	DV500100400PVC	DV600100400PVC
100x500	DV400100500PVC	DV500100500PVC	DV600100500PVC

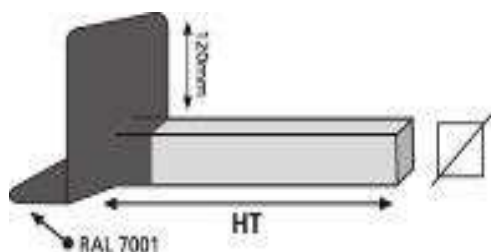


Para otras dimensiones, consúltanos



Posibilidad de entrega rápida





DIAMETRO EXTERIOR	HT 400 MM			PVP	HT 500 MM			PVP	HT 600 MM			PVP
	REFERENCIA				REFERENCIA				REFERENCIA			
60X60	DV400	6060	PVC	82,75	DV500	6060	PVC	87,75 €	DV600	6060	PVC	92,75
80X80	DV400	8080	PVC	91,25	DV500	8080	PVC	96,25 €	DV600	8080	PVC	101,25
100X100	DV400	100100	PVC	105,25	DV500	100100	PVC	110,25 €	DV600	100100	PVC	115,25
100X120	DV400	100120	PVC	119,75	DV500	100120	PVC	124,75 €	DV600	100120	PVC	129,75
100X150	DV400	100150	PVC	134,75	DV500	100150	PVC	142,25 €	DV600	100150	PVC	149,75
100X200	DV400	100200	PVC	148,25	DV500	100200	PVC	158,25 €	DV600	100200	PVC	168,25
100X250	DV400	100250	PVC	161,25	DV500	100250	PVC	176,25 €	DV600	100250	PVC	216,25
100X300	DV400	100300	PVC	180,75	DV500	100300	PVC	205,75 €	DV600	100300	PVC	230,75
100X400	DV400	100400	PVC	223,75	DV500	100400	PVC	253,75 €	DV600	100400	PVC	283,75
100X500	DV400	100500	PVC	255,75	DV500	100500	PVC	290,75 €	DV600	100500	PVC	325,75



DESAGÜE/GÁRGOLA BISELADA LATERAL EN ALUMINIO CON RECUBRIMIENTO PVC RAL 7001 (GRIS CLARO)

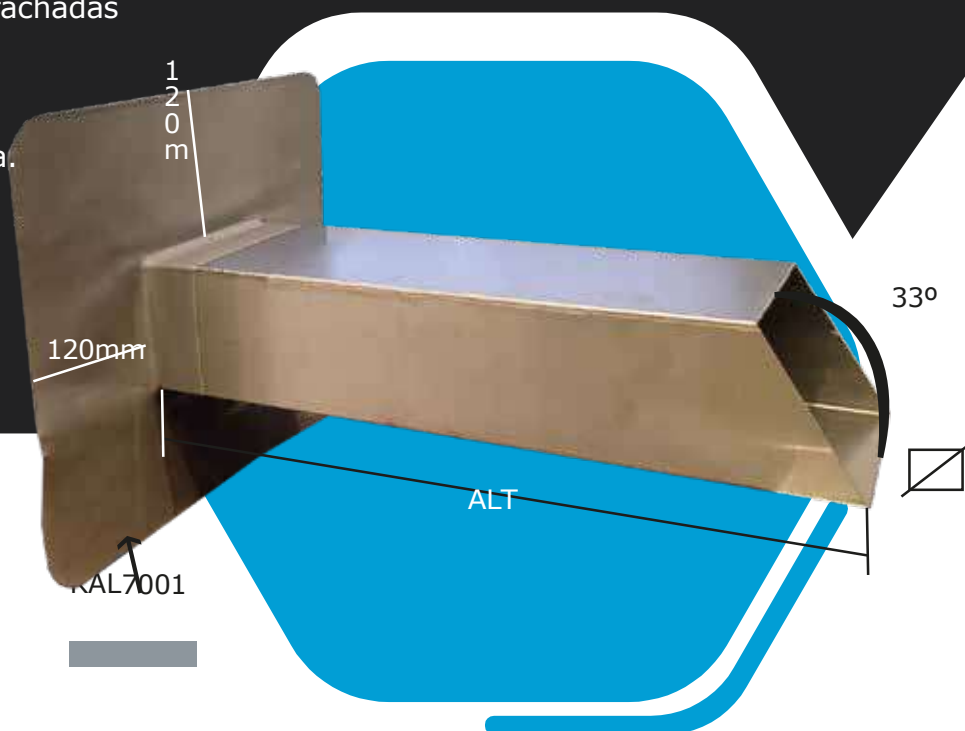
El conjunto está formado por una placa rígida de aluminio, aleación 1050H24, de 1 mm de espesor y un tubo cuadrado y/o rectangular, aleación T6, de 1,5 mm o 2 mm de espesor según el diámetro.

Destinado a:

- Evacuar el agua de lluvia de las fachadas
- Regular el exceso de agua

El recubrimiento de

PVC, garantiza una excelente adherencia.



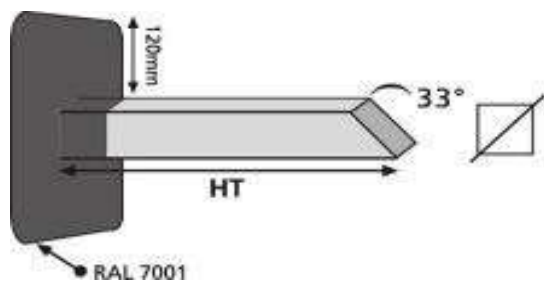
REFERENCIAS			
DIÁMETRO EXTERIOR	ALTURA 400 mm	ALTURA 500mm	ALTURA 600mm
60x60	DVB4006060PVC	DVB5006060PVC	DVB6006060PVC
80x80	DVB4008080PVC	DVB5008080PVC	DVB6008080PVC
100x100	DVB400100100PVC	DVB500100100PVC	DVB600100100PVC
100x120	DVB400100120PVC	DVB500100120PVC	DVB600100120PVC
100x150	DVB400100150PVC	DVB500100150PVC	DVB600100150PVC
100x200	DVB400100200PVC	DVB500100200PVC	DVB600100200PVC
100x250	DVB400100250PVC	DVB500100250PVC	DVB600100250PVC
100x300	DVB400100300PVC	DVB500100300PVC	DVB600100300PVC
100x400	DVB400100400PVC	DVB500100400PVC	DVB600100400PVC
100x500	DVB400100500PVC	DVB500100500PVC	DVB600100500PVC



Para otras dimensiones, consúltanos



Posibilidad de entrega rápida



HT 400 MM			PVP	HT 500 MM			PVP	HT 600 MM			PVP
REFERENCIA				REFERENCIA				REFERENCIA			
DVB400	6060	PVC	84,00 €	DVB500	6060	PVC	89,00 €	DVB600	6060	PVC	94,00 €
DVB400	8080	PVC	92,50 €	DVB500	8080	PVC	97,50 €	DVB600	8080	PVC	102,50 €
DVB400	100100	PVC	106,50 €	DVB500	100100	PVC	111,50 €	DVB600	100100	PVC	116,50 €
DVB400	100120	PVC	121,00 €	DVB500	100120	PVC	126,00 €	DVB600	100120	PVC	131,00 €
DVB400	100150	PVC	136,00 €	DVB500	100150	PVC	143,50 €	DVB600	100150	PVC	151,00 €
DVB400	100200	PVC	150,75 €	DVB500	100200	PVC	160,75 €	DVB600	100200	PVC	170,75 €
DVB400	100250	PVC	166,25 €	DVB500	100250	PVC	181,25 €	DVB600	100250	PVC	196,25 €
DVB400	100300	PVC	185,75 €	DVB500	100300	PVC	210,75 €	DVB600	100300	PVC	235,75 €
DVB400	100400	PVC	228,75 €	DVB500	100400	PVC	258,75 €	DVB600	100400	PVC	288,75 €
DVB400	100500	PVC	260,75 €	DVB500	100500	PVC	295,75 €	DVB600	100500	PVC	330,75 €

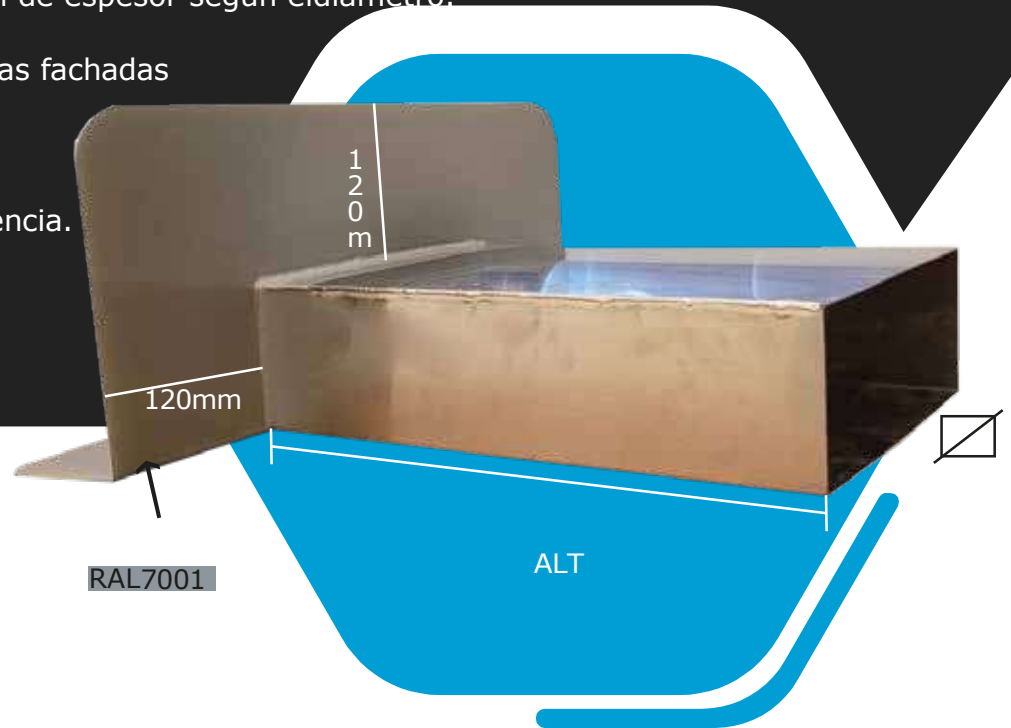


DESAGÜE/GÁRGOLA LATERAL CON PLIEGUE EN ALUMINIO CON RECUBRIMIENTO PVC RAL7001 (GRIS CLARO)

El conjunto está formado por una placa rígida de aluminio, aleación 1050H24, de 1 mm de espesor y un tubo cuadrado y/o rectangular, aleación T6, de 1,5 mm o 2 mm de espesor según el diámetro.

Destinado a:

- Evacuar el agua de lluvia de las fachadas
- Regular el exceso de agua .
- El recubrimiento de PVC, garantiza una excelente adherencia.



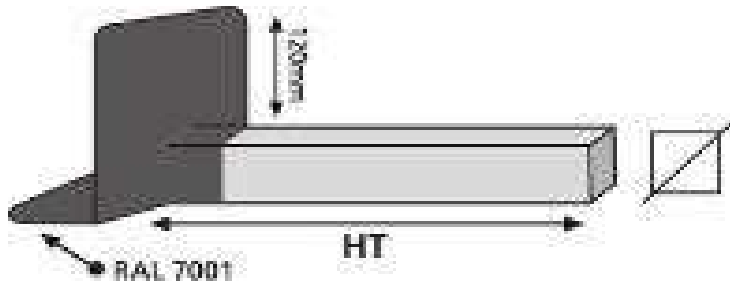
REFERENCIAS			
DIÁMETRO EXTERIOR	ALTURA 400mm	ALTURA 500mm	ALTURA 600mm
60x60	DVP4006060PVC	DVP5006060PVC	DVP6006060PVC
80x80	DVP4008080PVC	DVP5008080PVC	DVP6008080PVC
100x100	DVP400100100PVC	DVP500100100PVC	DVP600100100PVC
100x120	DVP400100120PVC	DVP500100120PVC	DVP600100120PVC
100x150	DVP400100150PVC	DVP500100150PVC	DVP600100150PVC
100x200	DVP400100200PVC	DVP500100200PVC	DVP600100200PVC
100x250	DVP400100250PVC	DVP500100250PVC	DVP600100250PVC
100x300	DVP400100300PVC	DVP500100300PVC	DVP600100300PVC
100x400	DVP400100400PVC	DVP500100400PVC	DVP600100400PVC
100x500	DVP400100500PVC	DVP500100500PVC	DVP600100500PVC



Para otras dimensiones, consúltanos



Posibilidad de entrega rápida



DIAMETRO EXTERIOR	HT 400 MM			PVP	HT 500 MM			PVP	HT 600 MM			PVP
	REFERENCIA				REFERENCIA				REFERENCIA			
60X60	DVP400	6060	PVC	85,25 €	DVP500	6060	PVC	90,25 €	DVP600	6060	PVC	95,25 €
80X80	DVP400	8080	PVC	93,75 €	DVP500	8080	PVC	98,75 €	DVP600	8080	PVC	103,75 €
100X100	DVP400	100100	PVC	107,75 €	DVP500	100100	PVC	112,75 €	DVP600	100100	PVC	117,75 €
100X120	DVP400	100120	PVC	122,25 €	DVP500	100120	PVC	127,25 €	DVP600	100120	PVC	132,25 €
100X150	DVP400	100150	PVC	139,75 €	DVP500	100150	PVC	147,25 €	DVP600	100150	PVC	154,75 €
100X200	DVP400	100200	PVC	153,25 €	DVP500	100200	PVC	163,25 €	DVP600	100200	PVC	173,25 €
100X250	DVP400	100250	PVC	171,25 €	DVP500	100250	PVC	186,25 €	DVP600	100250	PVC	226,25 €
100X300	DVP400	100300	PVC	190,75 €	DVP500	100300	PVC	215,75 €	DVP600	100300	PVC	240,75 €
100X400	DVP400	100400	PVC	213,75 €	DVP500	100400	PVC	268,75 €	DVP600	100400	PVC	298,75 €
100X500	DVP400	100500	PVC	270,75 €	DVP500	100500	PVC	305,75 €	DVP600	100500	PVC	340,75 €

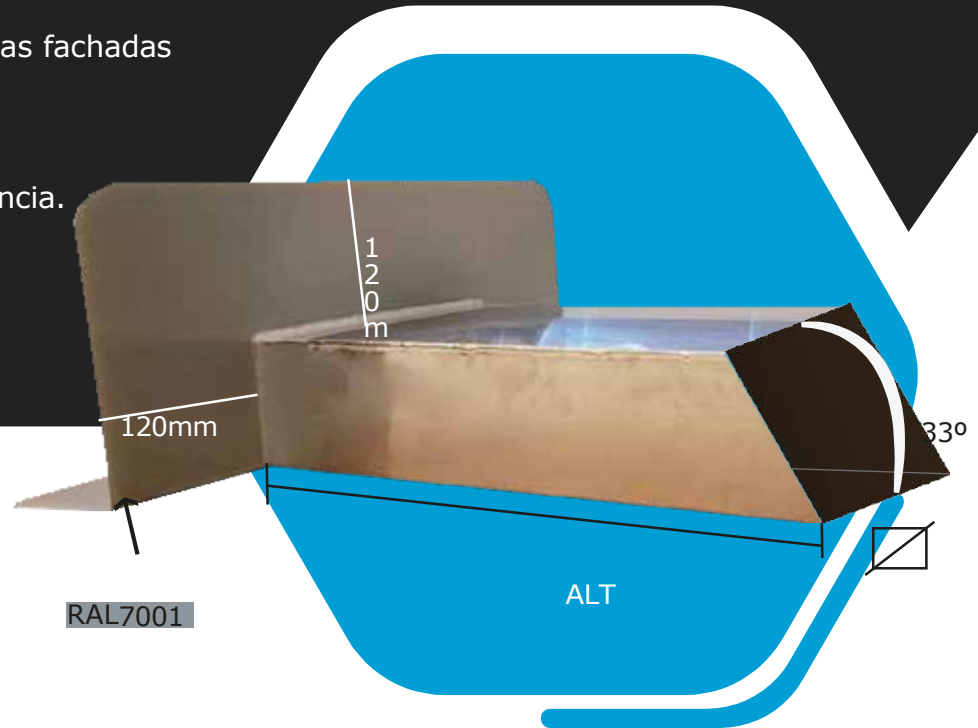


DESAGÜE/GÁRGOLA BISELADA LATERAL CON PLIEGUE Y TUBO BISELADO EN ALUMINIO CON RECUBRIMIENTO PVC RAL 7001 (GRIS CLARO)

El conjunto está formado por una placa rígida de aluminio, aleación 1050H24, de 1 mm de espesor y un tubo cuadrado y/o rectangular, aleación T6, de 1,5 mm o 2 mm de espesor según el diámetro.

Destinado a:

- Evacuar el agua de lluvia de las fachadas
- Regular el exceso de agua
- El recubrimiento de PVC, garantiza una excelente adherencia.



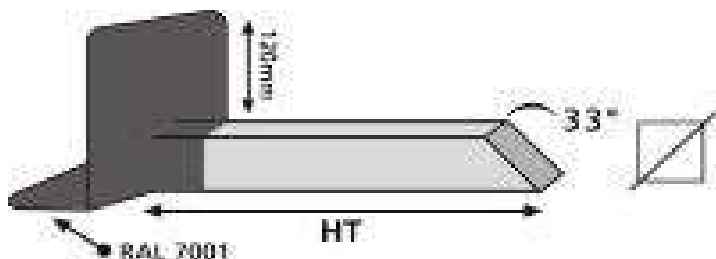
REFERENCIAS			
DIÁMETRO EXTERIOR	ALTURA 400mm	ALTURA 500mm	ALTURA 600mm
60x60	DVBP4006060PVC	DVBP5006060PVC	DVBP6006060PVC
80x80	DVBP4008080PVC	DVBP5008080PVC	DVBP6008080PVC
100x100	DVBP400100100PVC	DVBP500100100PVC	DVBP600100100PVC
100x120	DVBP400100120PVC	DVBP500100120PVC	DVBP600100120PVC
100x150	DVBP400100150PVC	DVBP500100150PVC	DVBP600100150PVC
100x200	DVBP400100200PVC	DVBP500100200PVC	DVBP600100200PVC
100x250	DVBP400100250PVC	DVBP500100250PVC	DVBP600100250PVC
100x300	DVBP400100300PVC	DVBP500100300PVC	DVBP600100300PVC
100x400	DVBP400100400PVC	DVBP500100400PVC	DVBP600100400PVC
100x500	DVBP400100500PVC	DVBP500100500PVC	DVBP600100500PVC



Para otras dimensiones, consúltanos



Posibilidad de entrega rápida



	HT 400 MM			PVP	HT 500 MM			PVP	HT 600 MM			PVP
	REFERENCIA				REFERENCIA				REFERENCIA			
60X60	DVBP400	6060	PVC	86,50 €	DVBP500	6060	PVC	91,25 €	DVBP600	6060	PVC	96,50 €
80X80	DVBP400	8080	PVC	95,00 €	DVBP500	8080	PVC	100,00 €	DVBP600	8080	PVC	105,00 €
100X100	DVBP400	100100	PVC	109,00 €	DVBP500	100100	PVC	114,00 €	DVBP600	100100	PVC	119,00 €
100X120	DVBP400	100120	PVC	123,50 €	DVBP500	100120	PVC	128,50 €	DVBP600	100120	PVC	133,50 €
100X150	DVBP400	100150	PVC	141,00 €	DVBP500	100150	PVC	148,50 €	DVBP600	100150	PVC	156,00 €
100X200	DVBP400	100200	PVC	155,75 €	DVBP500	100200	PVC	165,75 €	DVBP600	100200	PVC	175,75 €
100X250	DVBP400	100250	PVC	176,25 €	DVBP500	100250	PVC	191,25 €	DVBP600	100250	PVC	206,25 €
100X300	DVBP400	100300	PVC	195,75 €	DVBP500	100300	PVC	220,75 €	DVBP600	100300	PVC	245,75 €
100X400	DVBP400	100400	PVC	243,75 €	DVBP500	100400	PVC	273,75 €	DVBP600	100400	PVC	303,75 €
100X500	DVBP400	100500	PVC	275,75 €	DVBP500	100500	PVC	310,75 €	DVBP600	100500	PVC	345,75 €

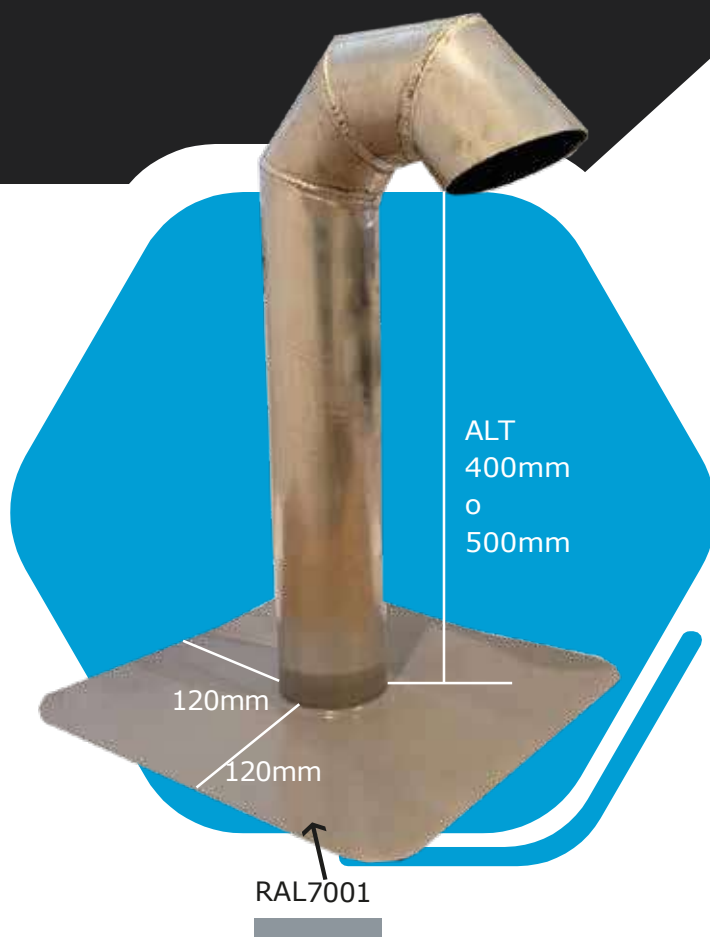


PASACABLES CUELLO CISNE EN ALUMINIO CON REVESTIMIENTO PVC RAL 7001 (GRIS CLARO)

Este pasacables se utiliza para pasar los cables impermeables por el techo. Suministramos conductos de cables para el transporte impermeable de cables a través de su tejado. Debido a la forma de las tres curvas, no es posible la penetración del agua. La chapa de aluminio con revestimiento en PVC, garantiza una correcta adherencia.

REFERENCIAS	DIÁMETRO EXTERIOR Ø	ALTURA INFERIOR (mm)
CTV400ST60PVC	60	400
CTV400ST80PVC	80	400
CTV400ST100PVC	100	400
CTV400ST125PVC	125	400
CTV400ST150PVC	150	400
CTV400ST200PVC	200	400
CTV400ST250PVC	250	400
CTV400ST300PVC	300	400

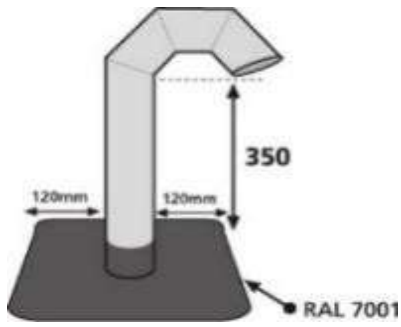
REFERENCIAS	DIÁMETRO EXTERIOR Ø	ALTURA INFERIOR (mm)
CTV500ST60PVC	60	500
CTV500ST80PVC	80	500
CTV500ST100PVC	100	500
CTV500ST125PVC	125	500
CTV500ST150PVC	150	500
CTV500ST200PVC	200	500
CTV500ST250PVC	250	500
CTV500ST300PVC	300	500



Para otras dimensiones,
consúltanos



Posibilidad de entrega rápida



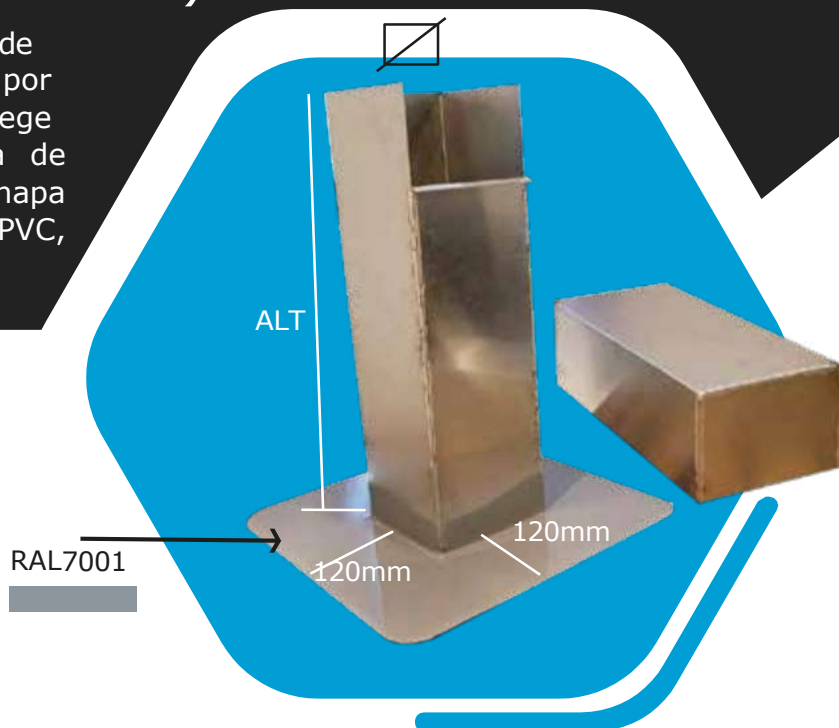
EXTERIOR Ø	HT 400 MM				PVP	HT 500 MM				PVP
	REFERENCIA					REFERENCIA				
60	CTV400ST	60	PVC		87,25 €	CTV500ST	60	PVC		94,75 €
80	CTV400ST	80	PVC		108,00 €	CTV500ST	80	PVC		120,50 €
100	CTV400ST	100	PVC		129,75 €	CTV500ST	100	PVC		144,75 €
125	CTV400ST	125	PVC		173,25 €	CTV500ST	125	PVC		188,25 €
150	CTV400ST	150	PVC		213,25 €	CTV500ST	150	PVC		233,25 €
200	CTV400ST	200	PVC		263,75 €	CTV500ST	200	PVC		288,75 €
250	CTV400ST	250	PVC		331,25 €	CTV500ST	250	PVC		361,25 €
300	CTV400ST	300	PVC		388,00 €	CTV500ST	300	PVC		425,50 €



PASATUBOS 2 PIEZAS CON REVESTIMIENTO EN PVC RAL7001(GRIS CLARO)

Aleación de aluminio 1050H24 de 1,5 mm de espesor está diseñada para pasar tuberías por una zona sensible de un tejado plano. Protege los siguientes elementos de la entrada de agua: tuberías, aislamiento y cables. La chapa de aluminio con revestimiento en PVC, garantiza una correcta adherencia.

REFERENCIAS	DIÁMETRO	ALTURA
CF4008080PVC	80x80	400
CF400100100PVC	100x100	400
CF400150150PVC	150x150	400
CF400200200PVC	200x200	400
CF400250250PVC	250x250	400
CF400300300PVC	300x300	400



Para otras dimensiones, consúltanos



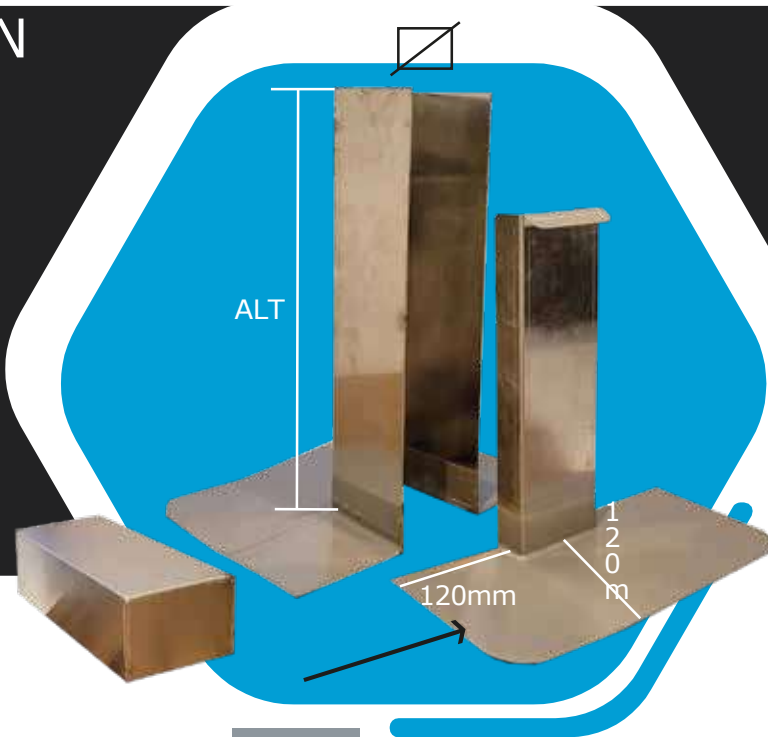
Posibilidad de entrega rápida

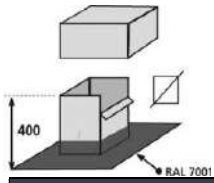
PASATUBOS 3 PIEZAS CON REVESTIMIENTO PVC RAL7001(GRIS CLARO)

Aleación de aluminio 1050H24 de 1,5 mm de espesor. Esta diseñada para pasar tuberías por una zona sensible de un tejado plano. Protege los siguientes elementos de la entrada de agua: tuberías, aislamiento y cables.

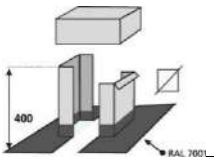
Utilizado especialmente en proyectos de rehabilitación. La chapa de aluminio con revestimiento en PVC, garantiza una correcta adherencia.

REFERENCIAS	DIÁMETRO	ALTURA
CFC4008080PVC	80x80	400
CFC400100100PVC	100x100	400
CFC400150150PVC	150x150	400
CFC400200200PVC	200x200	400
CFC400250250PVC	250x250	400
CFC400300300PVC	300x300	400





DIAMETRO EXTERIOR	HT 400 MM			PVP
	REFERENCIA			
80X80	CF400	8080	PVC	147,75 €
100X100	CF400	100100	PVC	169,50 €
150X150	CF400	150150	PVC	216,25 €
200X200	CF400	200200	PVC	280,75 €
250X250	CF400	250250	PVC	309,50 €
300X300	CF400	300300	PVC	369,00 €

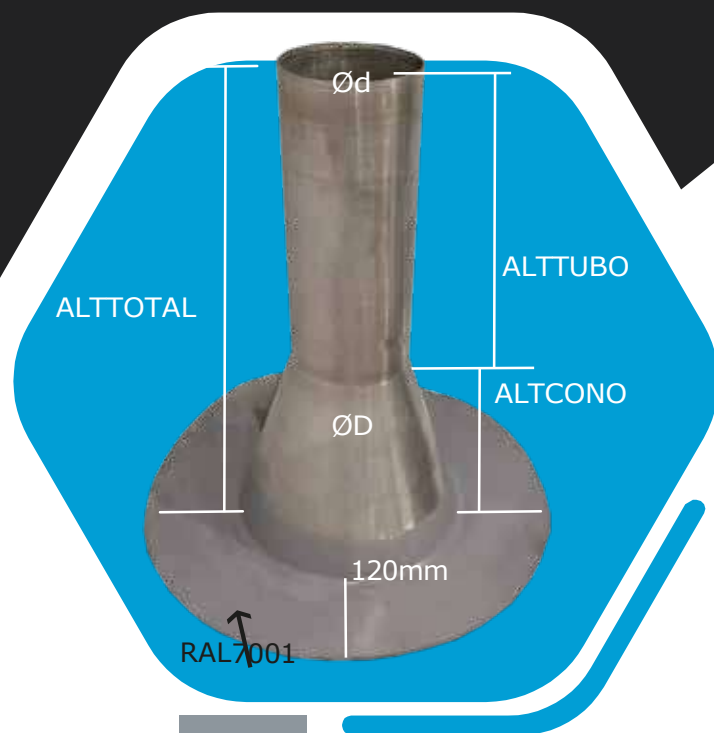


DIAMETRO EXTERIOR	HT 400 MM			PVP
	REFERENCIA			
80X80	CFC400	8080	PVC	162,75 €
100X100	CFC400	100100	PVC	189,50 €
150X150	CFC400	150150	PVC	241,25 €
200X200	CFC400	200200	PVC	310,75 €
250X250	CFC400	250250	PVC	347,00 €
300X300	CFC400	300300	PVC	414,00 €



CAZOLETA / EVACUADOR CÓNICO SIN SOLDADURA CON REVESTIMIENTO PVC RAL7001 (GRIS CLARO)

Las cazoletas sirven para realizar la unión de la membrana con los desagües. Facilita la labor de impermeabilización, a la vez que asegura una total estanqueidad. Resistente a la corrosión, al ozono, la intemperie y a las variaciones de temperatura. La chapa de aluminio con revestimiento en PVC, garantiza una correcta adherencia.



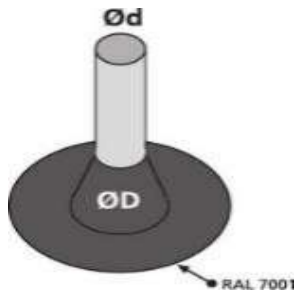
REFERENCIA	DIÁMETRO $\varnothing(d/D)$	ALT CONO	ALT TUBO	ALT TOTAL
EPC50076160PVC	76/160	120	380	500
EPC50096200PVC	96/200	150	350	500
EPC500121250PVC	121/250	187,5	312,5	500
EPC500136280PVC	136/280	210	290	500
EPC500156320PVC	156/320	240	260	500
EPC500179360PVC	179/360	270	230	500
EPC500196400PVC	196/400	300	200	500
EPC500246500PVC	246/500	375	125	500



Para otras dimensiones,
consúltanos



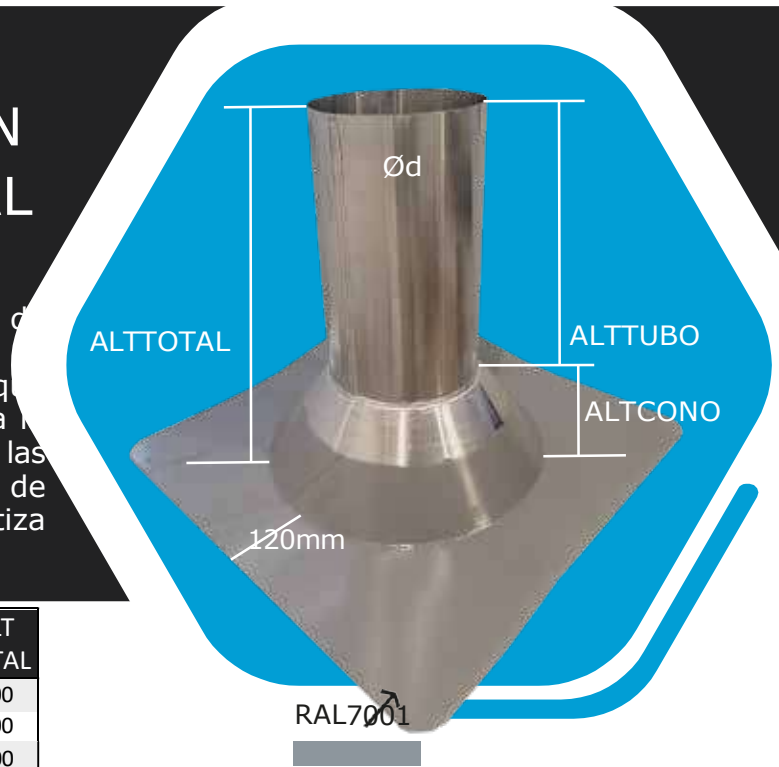
Posibilidad de entrega rápida



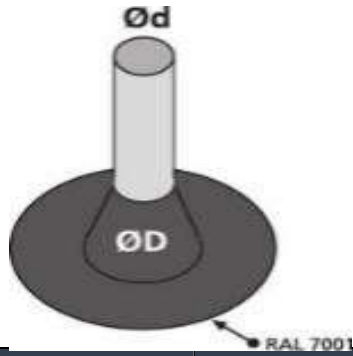
HT 500 MM								PVP
REFERENCIA			Ød	ØD	HT CONO	HT TUBO	HT TOTAL	
ECP500	76160	PVC	76	160	120	380	500	81,25 €
ECP500	96200	PVC	96	200	150	350	500	84,50 €
ECP500	121250	PVC	121	250	187,5	312,5	500	99,75 €
ECP500	136280	PVC	136	280	210	290	500	112,25 €
ECP500	156320	PVC	156	320	240	260	500	134,50 €
ECP500	176360	PVC	176	360	270	230	500	154,50 €
ECP500	196400	PVC	196	400	300	200	500	168,75 €
ECP500	246500	PVC	246	500	375	125	500	182,75 €

EVACUADOR CÓNICO / CAZOLETASOLDADA CON REVESTIMIENTO PVC RAL 7001 (GRIS CLARO)

Las cazoletas sirven para realizar la unión de la membrana con los desagües. Facilita la labor de impermeabilización, a la vez que asegura una total estanqueidad. Resistente a la corrosión, al ozono, la intemperie y a las variaciones de temperatura. La chapa de aluminio con revestimiento en PVC, garantiza una correcta adherencia.



REFERENCIA	DÍAMETRO $\varnothing(d/D)$	ALT CONO	ALT TUBO	ALT TOTAL
EPCA50075160PVC	75/160	112,5	387,5	500
EPCA50095200PVC	95/200	142,5	357,5	500
EPCA500120250PVC	120/250	180	320	500
EPCA500135280PVC	135/280	202,5	297,5	500
EPCA500155320PVC	155/320	232,5	267,5	500
EPCA500175360PVC	175/360	262,5	237,5	500
EPCA500195400PVC	195/400	292,5	207,5	500
EPCA600245500PVC	245/500	367,5	232,5	600
EPCA600295600PVC	295/600	442,5	157,5	600



HT 500 MM			DIAMETRO EXTERIOR		HT CONO	HT TUBO	HT TOTAL	PVP
REFERENCIA			Ød	ØD				
EPCA500	75160	PVC	75	160	112,5	387,5	500	100,00 €
EPCA500	95200	PVC	95	200	142,5	357,5	500	110,25 €
EPCA500	120250	PVC	120	250	180,0	320,0	500	132,00 €
EPCA500	135280	PVC	135	280	202,5	297,5	500	152,75 €
EPCA500	155320	PVC	155	320	232,5	267,5	500	177,63 €
EPCA500	175360	PVC	175	360	262,5	237,5	500	187,75 €
EPCA500	195400	PVC	195	400	292,5	207,5	500	203,00 €
EPCA600	245500	PVC	245	500	367,5	232,5	600	280,75 €
EPCA600	295600	PVC	295	600	442,5	157,5	600	359,75 €



ACCESORIOS COMPLEMENTARIOS

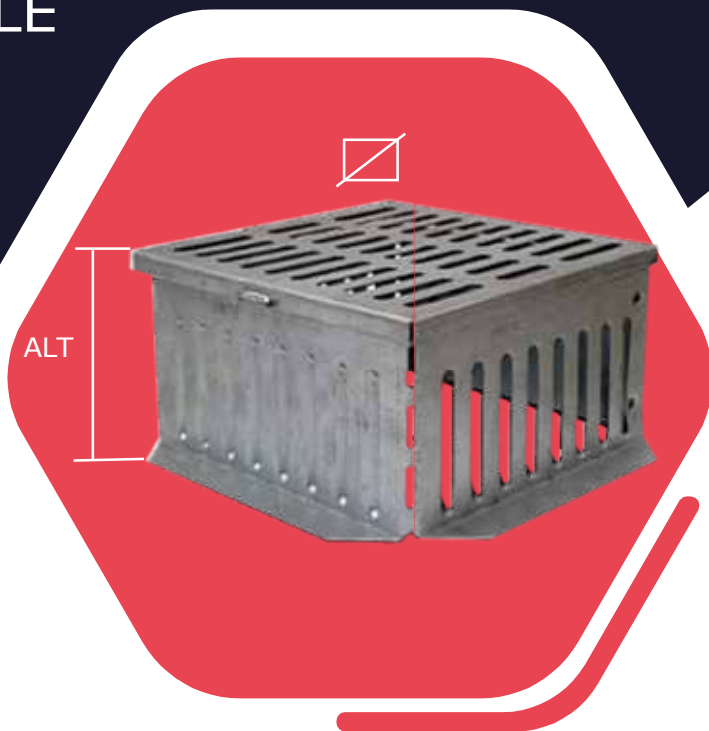
Nuestros accesorios complementarios son la solución perfecta para agregar funcionalidad, protección y estética a sus proyectos de construcción. Diseñados con precisión y fabricados con materiales de alta calidad, nuestros accesorios están diseñados para satisfacer todas sus necesidades de techado.

Ofrecemos una amplia gama de accesorios complementarios, todos diseñados para proporcionar una instalación fácil y segura, garantizando una integración perfecta con tus techos y cubiertas.



PARAGRAVILLAS GALVANIZADO CON TAPA DESMONTABLE

Este sistema impide que la suciedad (hojas, papeles, plásticos ...) taponen la entrada de agua al sumidero o desagüe provocando encharcamientos u obstrucción. El paragravillas tiene agujeros en todas sus caras. Resulta ideal para cubiertas, terrazas, industria, fuentes y canales..



MEDIDAS	REFERENCIAS	
	ALTURA 70mm	ALTURA 150mm
150x150	PGC15070	PGC150150
200x200	PGC20070	PGC200150
300x300	PGC30070	PGC300150
400x400	PGC40070	PGC400150
500x500	PGC50070	PGC500150
600x600	PGC60070	PGC600150



Para otras dimensiones, consúltanos



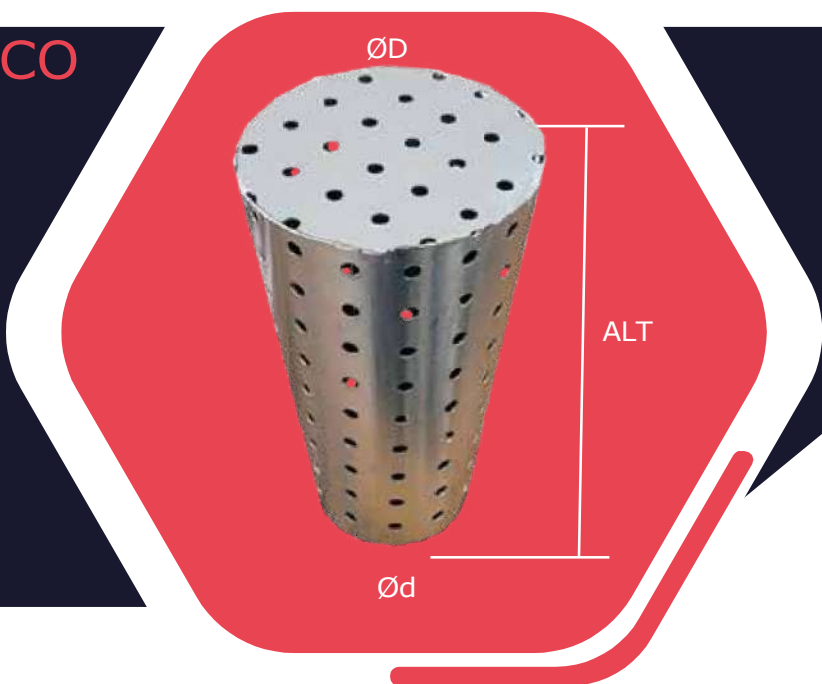
Posibilidad de entrega rápida



Posibilidad de lacado

PARAGRAVILLAS CÓNICO EN ALUMINIO

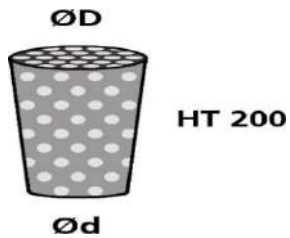
Este sistema impide que la suciedad (hojas, papeles, plásticos ...) taponen la entrada de agua al sumidero o desagüe provocando encharcamientos u obstrucción. El paragravillas tiene agujeros en todas sus caras. Resulta ideal para cubiertas, terrazas, industria, cubiertas invertidas, fuentes y canales..



Ød	ØD	REFERENCIAS
		ALTURA 200mm
55	95	PGCN2005595AL
75	115	PGCN20075115AL
95	130	PGCN20095130AL
115	150	PGCN200115150AL



DIMENSIONES	HT 70 MM			PVP	HT 150 MM			PVP
	REFERENCIA				REFERENCIA			
150X150	PGC	150	70	7,38 €	PGC	150	150	13,25 €
200X200	PGC	200	70	8,13 €	PGC	200	150	15,25 €
300X300	PGC	300	70	22,75 €	PGC	300	150	42,25 €
400X400	PGC	400	70	49,50 €	PGC	400	150	64,50 €
500X500	PGC	500	70	58,75 €	PGC	500	150	93,75 €
600X600	PGC	600	70	74,50 €	PGC	600	150	116,25 €



Ød	ØD	HT 200 MM		PVP
		REFERENCIA		
55	95	PGCN20055	95AL	22,25 €
75	115	PGCN20075	115AL	25,75 €
95	130	PGCN20095	130AL	29,50 €
115	150	PGCN200115	150AL	48,00 €



PARAHOJAS GALVANIZADO PARA DESAGÜE RECTO

Diseñado como complemento de los desagües y bajantes de impermeabilización de techos y cubiertas. Impide la obstrucción de los elementos de impermeabilización.



DIÁMETRO DESAGÜE Ø	REFERENCIAS
50A70	CRAPDR50
80A100	CRAPDR80
110A130	CRAPDR110
140A160	CRAPDR140
180A200	CRAPDR180
250A300	CRAPDR250



Para otras dimensiones, consúltanos



Posibilidad de lacado



Posibilidad de entrega rápida

PARAHOJAS GALVANIZADO PARA DESAGÜE CÓNICO

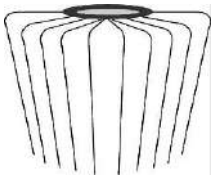
Diseñado como complemento de los desagües y bajantes de impermeabilización de techos y cubiertas. Impide la obstrucción de los elementos de impermeabilización.



DIÁMETRO DESAGÜE Ø	REFERENCIAS
80/160	CRAPCO80
100/200	CRAPCO100
125/250	CRAPCO125
150/300	CRAPCO150
200/400	CRAPCO200
250/500	CRAPCO250
300/600	CRAPCO300



DIAMETRO EEPØ	REFERENCIA	PVP
50 À 70	CRAPDR50	3,13 €
80 À 100	CRAPDR80	3,63 €
110 À 130	CRAPDR110	4,88 €
140 À 160	CRAPDR140	14,00 €
180 À 200	CRAPDR180	18,50 €
250 À 300	CRAPDR250	31,75 €

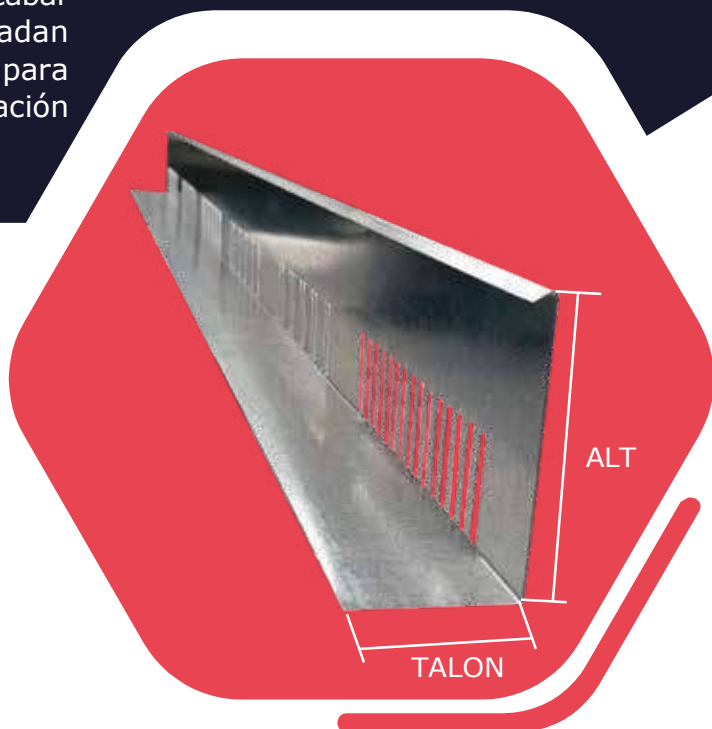


DIAMETRO EEPØ	REFERENCIA	PVP
80/160	CRAPCO80	14,50 €
100/200	CRAPCO100	14,75 €
125/250	CRAPCO125	16,50 €
150/300	CRAPCO150	25,75 €
200/400	CRAPCO200	26,25 €
250/500	CRAPCO250	42,00 €
300/600	CRAPCO300	79,75 €



PERFIL SEPARADOR GALVANIZADO

Ideal para separar materiales, formar alcorques, acabar tarimas y evitar que el césped o las gravillas invadan otras zonas. La parte vertical está perforada para permitir el flujo de agua hacia la zona de evacuación



ALT	REFERENCIAS		TALON (mm)
	ESPESOR0,7	ESPESOR1,5	
70	GG0701/2	GG0701/3	50
80	GG0801/2	GG0801/3	55
100	GG1001/2	GG1001/3	70
120	GG1201/2	GG1201/3	70
130	GG1301/2	GG1301/3	90
140	GG1401/2	GG1401/3	90
150	GG1501/2	GG1501/3	100
160	GG1601/2	GG1601/3	100
180	GG1801/2	GG1801/3	100
200	GG2001/2	GG2001/3	120
250	GG2501/2	GG2501/3	120
300	GG3001/2	GG3001/3	120



Para otras dimensiones, consúltanos



Posibilidad de entrega rápida



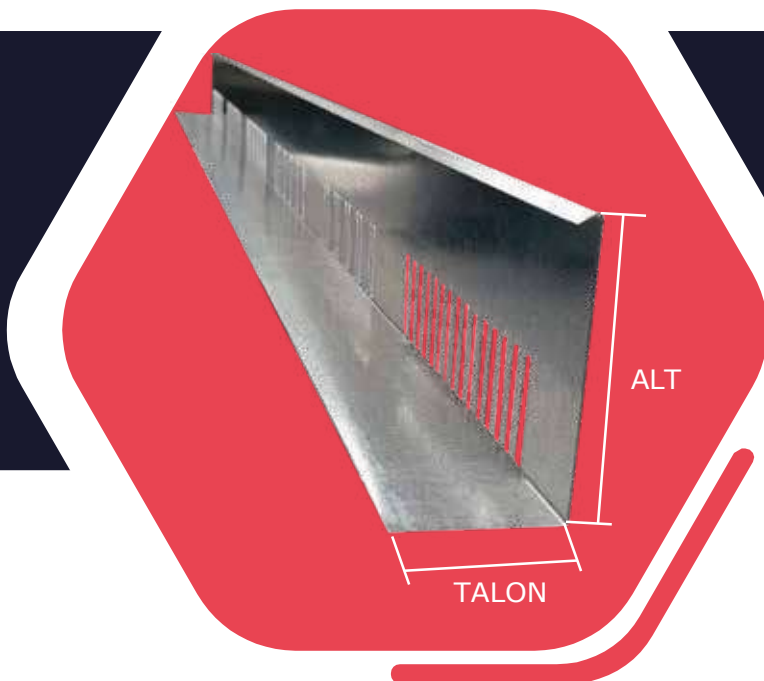
Posibilidad de lacado



Posibilidad de perforar el talón

PERFIL SEPARADOR EN ALUMINIO

Ideal para separar materiales, formar alcorques, acabar tarimas y evitar que el césped o las gravillas invadan otras zonas. La parte vertical está perforada para permitir el flujo de agua hacia la zona de evacuación .



ALT	REFERENCIAS		TALON (mm)
	ESPESOR0,7	ESPESOR1,5	
70	GG0701/2A	GG0701/2A1.5	50
80	GG0801/2A	GG0801/2A1.5	55
100	GG1001/2A	GG1001/2A1.5	70
120	GG1201/2A	GG1201/2A1.5	70
130	GG1301/2A	GG1301/2A1.5	90
140	GG1401/2A	GG1401/2A1.5	90
150	GG1501/2A	GG1501/2A1.5	100
160	GG1601/2A	GG1601/2A1.5	100
180	GG1801/2A	GG1801/2A1.5	100
200	GG2001/2A	GG2001/2A1.5	120
250	GG2501/2A	GG2501/2A1.5	120
300	GG3001/2A	GG3001/2A1.5	120



HT	TALON	ESPACIO 0,7 MM			PVP	ESPACIO 1,5 MM			PVP
		REFERENCIA				REFERENCIA			
70	50	GG	070	1/2	4,95 €	GG	070	1/23	9,90 €
80	55	GG	080	1/2	5,48 €	GG	080	1/23	10,95 €
100	70	GG	100	1/2	6,75 €	GG	100	1/23	13,50 €
120	70	GG	120	1/2	7,63 €	GG	120	1/23	15,25 €
130	90	GG	130	1/2	8,75 €	GG	130	1/23	17,50 €
140	90	GG	140	1/2	9,13 €	GG	140	1/23	18,25 €
150	100	GG	150	1/2	9,88 €	GG	150	1/23	19,75 €
160	100	GG	160	1/2	10,38 €	GG	160	1/23	20,75 €
180	100	GG	180	1/2	11,75 €	GG	180	1/23	23,50 €
200	120	GG	200	1/2	12,38 €	GG	200	1/23	24,75 €
250	120	GG	250	1/2	14,50 €	GG	250	1/23	29,00 €
300	120	GG	300	1/2	16,38 €	GG	300	1/23	32,75 €



HT	TALON	ESPACIO 1 MM			PVP	ESPACIO 1,5 MM			PVP
		REFERENCIA				REFERENCIA			
70	50	GG	070	1/2A	7,00 €	GG	070	1/2A1.5	14,00 €
80	55	GG	080	1/2A	7,50 €	GG	080	1/2A1.5	15,00 €
100	70	GG	100	1/2A	9,50 €	GG	100	1/2A1.5	19,00 €
120	70	GG	120	1/2A	10,75 €	GG	120	1/2A1.5	21,50 €
130	90	GG	130	1/2A	12,25 €	GG	130	1/2A1.5	24,50 €
140	90	GG	140	1/2A	12,75 €	GG	140	1/2A1.5	25,50 €
150	100	GG	150	1/2A	13,88 €	GG	150	1/2A1.5	27,75 €
160	100	GG	160	1/2A	14,50 €	GG	160	1/2A1.5	29,00 €
180	100	GG	180	1/2A	16,50 €	GG	180	1/2A1.5	33,00 €
200	120	GG	200	1/2A	17,75 €	GG	200	1/2A1.5	35,50 €
250	120	GG	250	1/2A	20,38 €	GG	250	1/2A1.5	40,75 €
300	120	GG	300	1/2A	23,13 €	GG	300	1/2A1.5	46,25 €

SOMBRERO CHINO AJUSTABLE EN ACERO GALVANIZADO 3 PIES

Están concebidos como remate en los conductos de ventilación y humos. También es posible utilizarlos como toma de aire fresco.. Ideales para ventilación y evacuación de gases

REFERENCIAS	Ødiámetro CONDUCTO
BS235GL	80a110
BS300GL	111a150
BS390GL	151a200
BS440GL	201a250
BS500GL	251a300



Posibilidad de entrega rápida



Para otras dimensiones, consúltanos



Posibilidad de lacado



ABRAZADERA

SOMBRERO CHINO AJUSTABLE EN ACERO GALVANIZADO 4 PIES

Están concebidos como remate en los conductos de ventilación y humos. También es posible utilizarlos como toma de aire fresco..Ideales para ventilación y evacuación de gases



REFERENCIA	Ø DIÁMETRO
CHAP350GL	350
CHAP400GL	400
CHAP450GL	450
CHAP500GL	500
CHAP550GL	550
CHAP600GL	600



ABRAZADERA



Ø DIAM CONDUCTO	REFERENCIA			PVP
	BS		GL	
80 à 110	BS	235	GL	22,25 €
111 à 150	BS	300	GL	27,25 €
151 à 200	BS	390	GL	34,75 €
201 à 250	BS	440	GL	41,25 €
251 à 300	BS	500	GL	49,50 €



Ø DIAM CONDUCTO	REFERENCIA			PVP
	CHAP		GL	
350	CHAP	350	GL	87,25 €
400	CHAP	400	GL	112,00 €
450	CHAP	450	GL	132,25 €
500	CHAP	500	GL	145,75 €
550	CHAP	550	GL	161,25 €
600	CHAP	600	GL	174,75 €



PERFILES

Estamos orgullosos de ofrecer una amplia gama de perfiles diseñados para proporcionar una solución eficaz y duradera para evitar la filtración de agua y proteger las superficies de sellado. Nuestros perfiles están especialmente diseñados para su uso en relieves de mampostería, proporcionando una barrera eficaz contra escurrimientos y salpicaduras de agua.

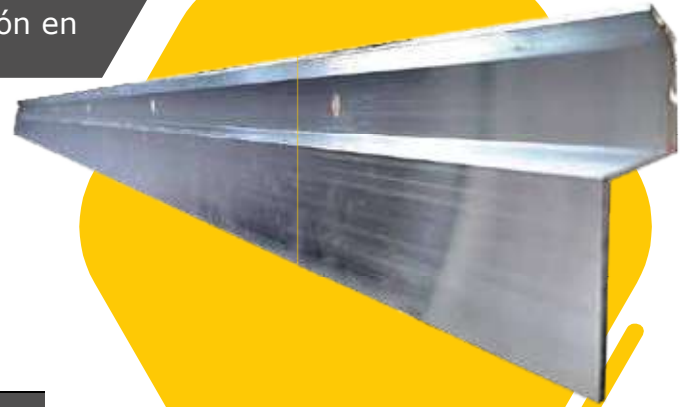
Fabricados con materiales de alta calidad, nuestros perfiles ofrecen una excelente resistencia a la intemperie, la corrosión y los productos químicos. Están diseñados para integrarse perfectamente en los relieves de la mampostería, asegurando así una perfecta estanqueidad y evitando cualquier filtración de agua no deseada detrás de las superficies de sellado.

Nuestros perfiles están disponibles en una variedad de formas y tamaños para adaptarse a diferentes tipos de relieves de mampostería. Ofrecemos opciones de perfiles rectos, en ángulo y curvos para satisfacer las necesidades específicas de cada proyecto. Además, también ofrecemos la posibilidad de personalizar perfiles de tapajuntas según las especificaciones y requisitos de nuestros clientes.

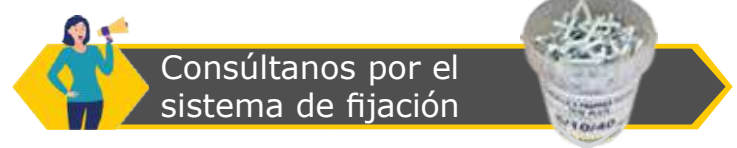


PERFIL TAPAJUNTAS UCMAT 15/40 EN ALUMINIO

Fabricado en aluminio 6060T6. Actúa como anclaje lineal en la instalación de la impermeabilización, se usa para proteger, sellar y rematar los perímetros de los sistemas de impermeabilización. También puede usarse para el remate de láminas alveolares, como drenajes o capas de protección en muros.

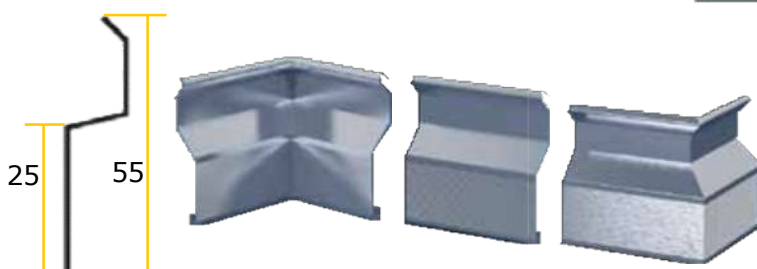


REFERENCIAS	DESCRIPCIÓN	EMPAQUE
BDSUCA3	PERFILTAPAJUNTAS15/40LG3ML	PAQUETE20ULG3ML
ANGUCA1R	ÁNGULOINTERIOR15/40	CAJADE10U
ANGUCA1S	ÁNGULOEXTERIOR15/40	CAJADE10U
JONCUCA1	JUNTA15/40	CAJADE10U



PERFIL TAPAJUNTAS ECOUCMAT55 EN ALUMINIO

Fabricado en aluminio 6060 T6. Actúa como anclaje lineal en la instalación de la impermeabilización, se usa para proteger, sellar y rematar los perímetros de los sistemas de impermeabilización. También puede usarse para el remate de láminas alveolares, como drenajes o capas de protección en muros.

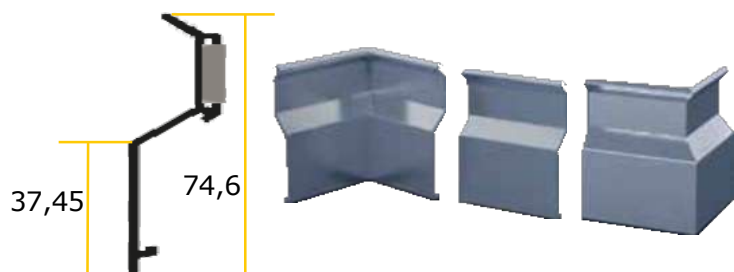


REFERENCIAS	DESCRIPCIÓN	EMPAQUE
3BDSECO55	PERFILTAPAJUNTAS55ECOLG3ML	PAQUETE20ULG3ML
ANGECO55R	ÁNGULOINTERIORECO55	CAJADE10U
ANGECO55S	ÁNGULOEXTERIORECO55	CAJADE10U
JONCECO55	JUNTAECO55	CAJADE10U

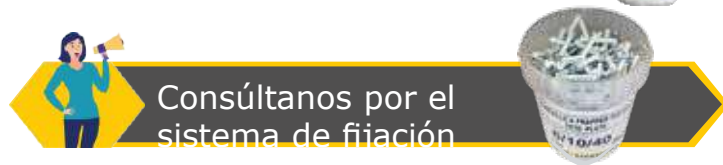
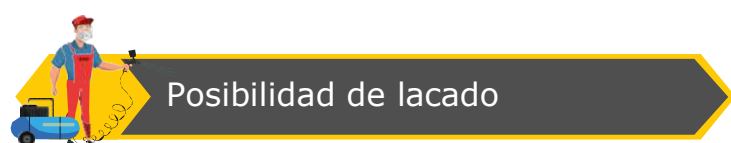
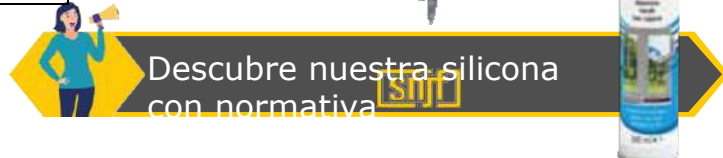
PERFIL TAPAJUNTAS CON ESPUMA UCMAT 15/40EN ALUMINIO



La junta de espuma garantiza un sellado óptimo. Fabricado en aluminio 6060 T6. Actúa como anclaje lineal en la instalación de la impermeabilización, se usa para proteger, sellar y rematar los perímetros de los sistemas de impermeabilización. También puede usarse para el remate de láminas alveolares, como drenajes o capas de protección en muros.

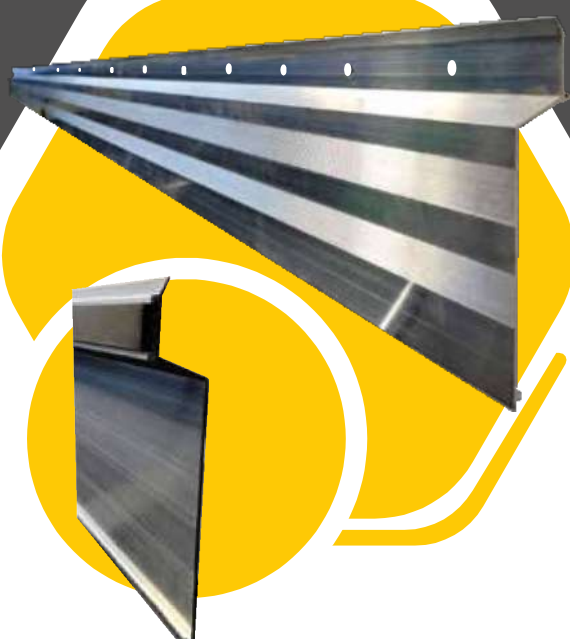
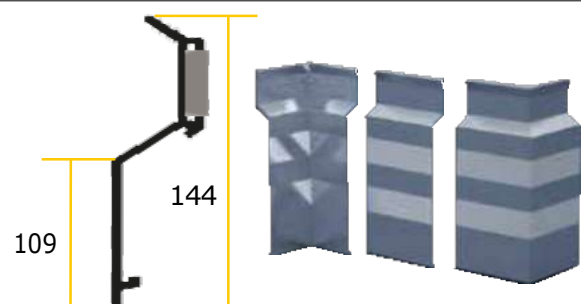


REFERENCIAS	DESCRIPCIÓN	EMPAQUE
3BDSM15/40	PERFIL TAPAJUNTAS 15/40 ESPUMA LG3ML	PAQUETE 20 U LG3ML
ANGM15/40R	ÁNGULO INTERIOR 15/40	CAJADE 10U
ANGM15/40S	ÁNGULO EXTERIOR 15/40	CAJADE 10U
JONCM15/40	JUNTA 15/40	CAJADE 10U



RODAPIE CON ESPUMA UCMAT144 EN ALUMINIO

Fabricado en aluminio 6060 T6. Actúa como anclaje lineal en la instalación de la impermeabilización, se usa para proteger, sellar y rematar los perímetros de los sistemas de impermeabilización. También puede usarse para el remate de láminas alveolares, como drenajes o capas de protección en muros.

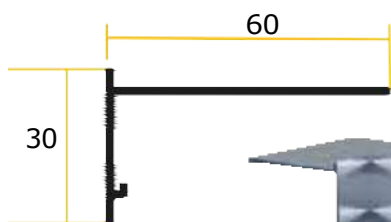


REFERENCIAS	DESCRIPCIÓN	EMPAQUE
3BDSPMUCA144	PERFIL RODAPIE PIECONES PUMA LG3ML	PAQUETE 20 U LG3ML
ANGPMUCA144R	ÁNGULO INTERIOR RODAPIE	CAJADE 10U
ANGPMUCA144S	ÁNGULO EXTERIOR RODAPIE	CAJADE 10U
JONCPMUCA144	JUNTA DERODAPIE	CAJADE 10U



CANTONERA ECO30/60UCMAT PERFIL EN ALUMINIO

Aleación de aluminio 6060 T6 es un sistema de elevación de parapeto. Evita el escurrimiento de agua en la fachada.



REFERENCIAS	DESCRIPCIÓN	EMPAQUE
RIV3060UCMAT3	PERFIL DE CANTONERAUCMAT 30/60LG3ML	PAQUETE20ULG3ML
RIVANG3060UCMATR	ÁNGULO INTERIORCANTONERAUCMAT30/60	CAJADE10U
RIVANG3060UCMATS	ÁNGULO EXTERIORCANTONERAUCMAT30/60	CAJADE10U
TIVJONC3060	JUNTASDECANTONERAUCMAT30/60	CAJADE10U



Posibilidad de entrega rápida



Descubre nuestra silicona con normativa 



Posibilidad de lacado

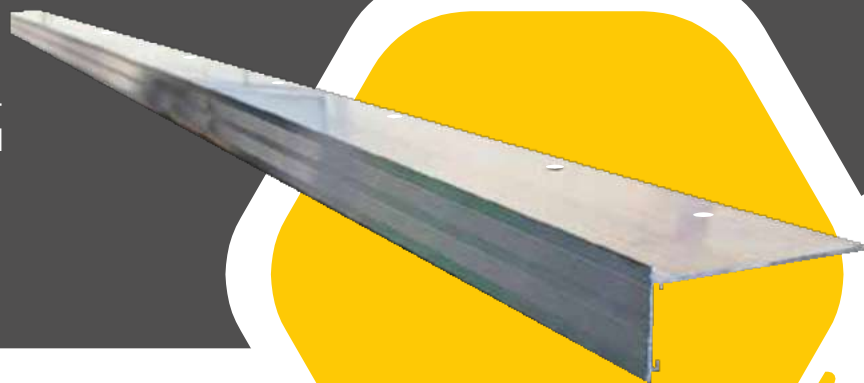
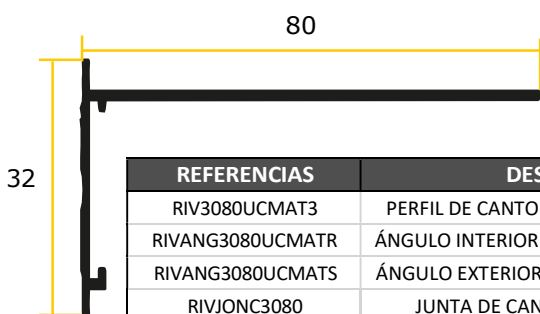


Consúltanos por el sistema de fijación



CANTONERA ECO30/80UCMAT PERFIL EN ALUMINIO

Aleación de aluminio 6060 T6 es un sistema de elevación de parapeto. Evita el escurrimiento de agua en la fachada.

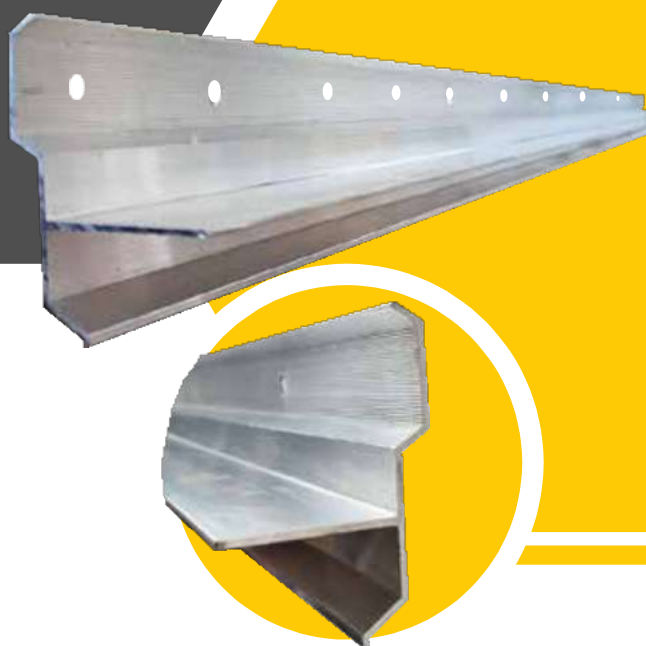


REFERENCIAS	DESCRIPCIÓN	EMPAQUE
RIV3080UCMAT3	PERFIL DE CANTONERA UCMAT30/80LG3ML	PAQUETE20ULG3ML
RIVANG3080UCMATR	ÁNGULO INTERIOR CANTONERA UCMAT 30/80	CAJADE10U
RIVANG3080UCMATS	ÁNGULO EXTERIOR CANTONERA UCMAT30/80	CAJADE10U
RIVJONC3080	JUNTA DE CANTONERA UCMAT30/80	CAJADE10U

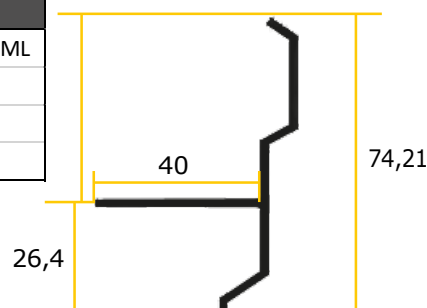


VIERTEAGUAS PERFIL EN ALUMINIO

Este producto está especialmente formulado para finalizar y resguardar la cerámica en áreas como balcones, terrazas y bordes exteriores. Gracias a su borde recto, previene el goteo sobre las paredes verticales, disminuyendo las manchas causadas por el agua.



REFERENCIAS	DESCRIPCIÓN	EMPAQUE
BDPUCA3	PERFIL VIERTEAGUAS ALULG 3ML	PAQUETE20ULG3ML
ANGBPDRUCA	ÁNGULO INTERIOR	CAJADE10U
ANGBPDSUCA	ÁNGULO EXTERIOR	CAJADE10U
JONCBPDUCA	JUNTA	CAJADE10U



Posibilidad de entrega rápida



Posibilidad de lacado



Descubre nuestra
silicona con normativa



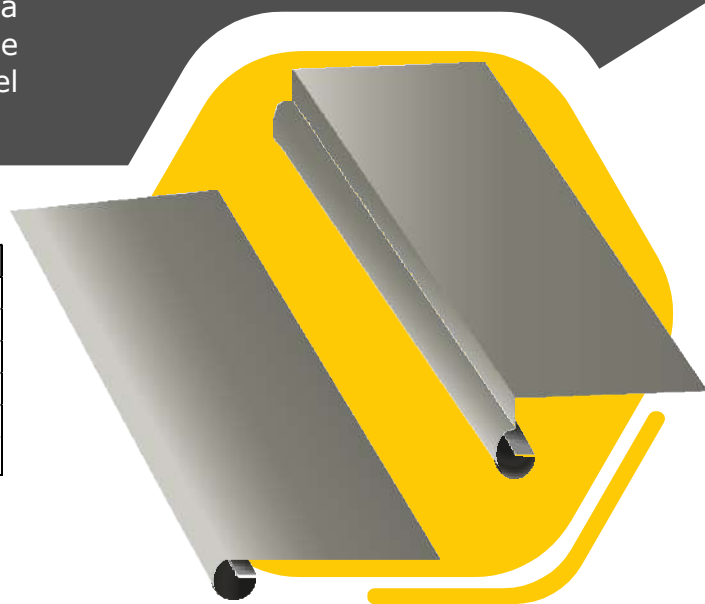
Consúltanos por el
Sistema de



REMATE DE ALERO CON GOTERON SIMPLE & GOTERÓN OBLÍCUO EN ALUMINIO ESPESOR 0,8mm



Permite cubrir los bordes de la terraza y así protege las fachadas y la medera estructural. Ayuda a la correcta impermeabilización. Es un elemento fácil de instalar, se unen mediante el dobladillo que forma el goterón.



REFERENCIAS	DESCRIPCIÓN
RIVO100AL	REMATE DE ALERO GOTERÓN SIMPLE DE V100MMLG2ML
RIVO125AL	REMATE DE ALERO GOTERÓN SIMPLE 125MMLG2ML
RIVO1656AL	REMATE DE ALERO GOTERÓN SIMPLE 165MMLG2ML
ARIVOR100AL	ÁNGULO GOTERÓN SIMPLE EN ALU DEV100MM
ARIVOR125AL	ÁNGULO GOTERÓN SIMPLE EN ALUDEV125MM
ARIVOL165AL	ÁNGULO GOTERÓN OBLICÚO EN ALUDEV165MM

Posibilidad de entrega rapida

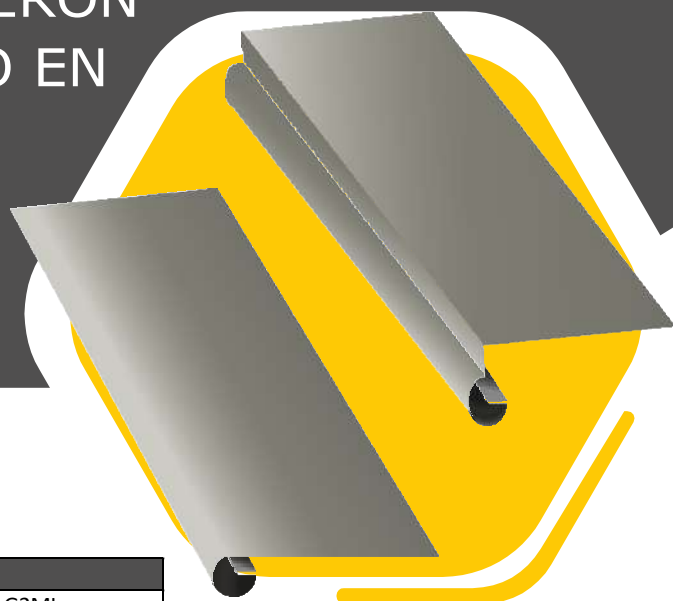
Descubre nuestra silicona con normativa 

Consúltanos por el sistema de fijación



REMATE DE ALERO CON GOTERÓN SIMPLE & GOTERÓN OBLÍCUO EN ZINC ESPESOR 0,65mm

Permite cubrir los bordes de la terraza y así protege las fachadas y la medera estructural. Ayuda a la correcta impermeabilización. Es un elemento fácil de instalar, se unen mediante el dobladillo que forma el goterón.



REFERENCIAS	DESCRIPCIÓN
RIVO125ZN	REMATE DE ALERO GOTERÓN SIMPLE DE V125MMLG2ML
RIVO1656ZN	REMATE DE ALERO GOTERÓN SIMPLE DEV165MMLG2ML
ARIVOR125ZN	ÁNGULO GOTERÓN SIMPLE ZINC
ARIVOL165ZN	ÁNGULO GOTERÓN OBLICÚO ZINC

SISTEMA RECOLECTOR Y BAJANTES DE AGUAS PLUVIALES

Nuestro sistema completo consta de una caja de agua de diseño innovador, bajantes de alta resistencia, rejillas de primera calidad, codos que garantizan un flujo óptimo, una protección que evita obstrucciones y abrazaderas de máxima seguridad. Cada componente ha sido cuidadosamente diseñado para brindarle un rendimiento excepcional y una larga vida útil.

La calidad es nuestra principal prioridad. Utilizamos materiales de primera calidad y tecnología de vanguardia para garantizar que nuestro sistema de bajante cumpla con sus más altas expectativas. Además, todos nuestros productos se someten a rigurosas pruebas de calidad para garantizar su funcionalidad y durabilidad.

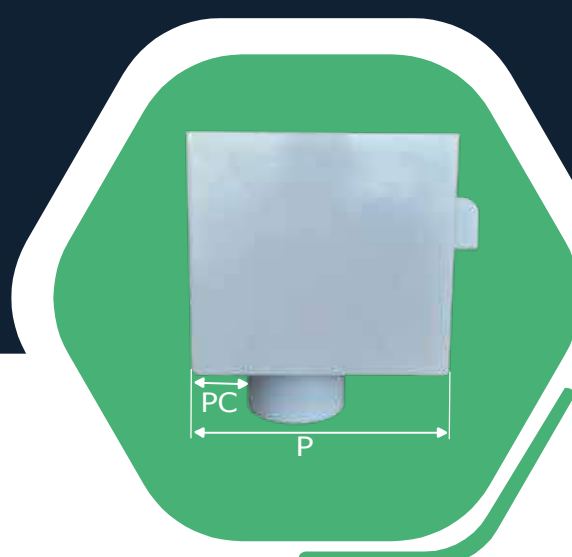




CAJA RECOLECTORA DE AGUA

CON REBOSADERO EN ALUMINIO BRUTO O TERMOLACADO

Recode el agua proveniente de los tubos superiores para almacenarla



DIÁMETRO Ø75

REFERENCIAS	LONGITUD (mm)	PROFUNDIDAD (mm)	ALTURA (mm)	POSICIONC ONDUCTO (PC)
T75BAE1515TP	150	150	150	30mm
T75BAE2020TP	200	200	200	30mm
T75BAE2525TP	250	250	250	30mm
T75BAE3030TP	300	300	300	30mm
T75BAE4040TP	400	400	400	30mm
T75BAE4020TP	400	200	200	30mm
T75BAE6020TP	600	200	200	30mm
T75BAE8020TP	800	200	200	30mm

DIÁMETRO Ø95

REFERENCIAS	LONGITUD (mm)	PROFUNDIDAD (mm)	ALTURA (mm)	POSICIONC ONDUCTO (PC)
T95BAE1515TP	150	150	150	30mm
T95BAE2020TP	200	200	200	30mm
T95BAE2525TP	250	250	250	30mm
T95BAE3030TP	300	300	300	30mm
T95BAE4040TP	400	400	400	30mm
T95BAE4020TP	400	200	200	30mm
T95BAE6020TP	600	200	200	30mm
T95BAE8020TP	800	200	200	30mm

DIÁMETRO Ø115

REFERENCIAS	LONGITUD (mm)	PROFUNDIDAD (mm)	ALTURA (mm)	POSICIONC ONDUCTO (PC)
T115BAE1515TP	150	150	150	30mm
T115BAE2020TP	200	200	200	30mm
T115BAE2525TP	250	250	250	30mm
T115BAE3030TP	300	300	300	30mm
T115BAE4040TP	400	400	400	30mm
T115BAE4020TP	400	200	200	30mm
T115BAE6020TP	600	200	200	30mm
T115BAE8020TP	800	200	200	30mm

RALESTÁNDAR

9010		
9005		
7016		
9003		
1013		
7037		
9006		
BRUT		



Posibilidad de lacado



Para otras dimensiones, consúltanos



Posibilidad de entrega rapida



Descubre su abrazadera, pág.37



Consúltanos por el Sistema de fijación

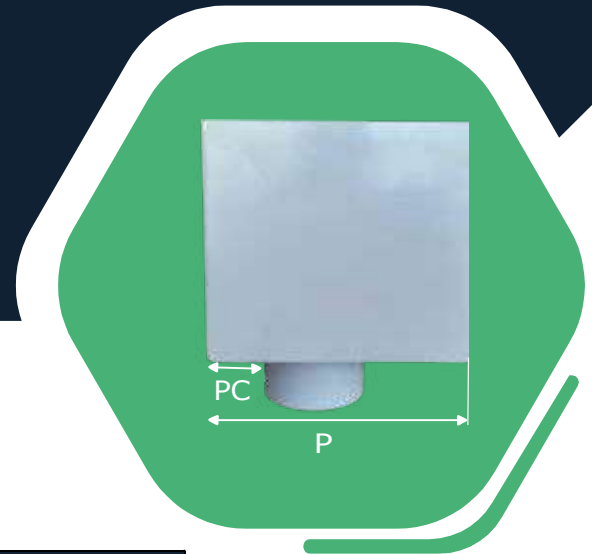
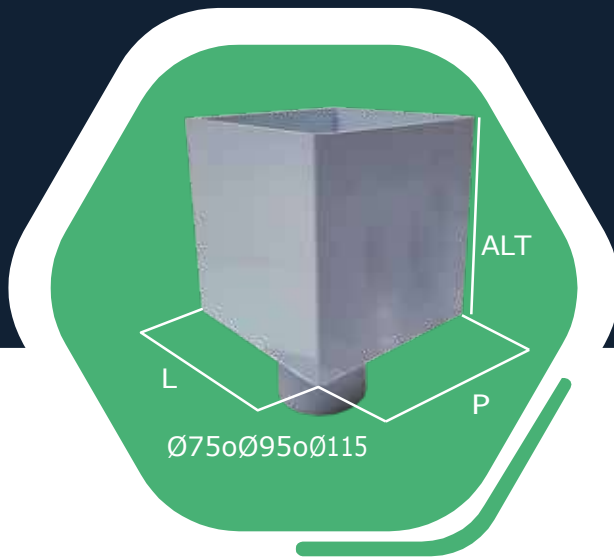




CAJA RECOLECTORA DE AGUA

CON O SIN REBOSADERO EN ALUMINIO BRUTO O TERMOLACADO

Recoge el agua proveniente de los tubos superiores para almacenarla el tiempo suficiente que necesita la bajante para evacuarla.



DIÁMETROØ75				
REFERENCIAS	LONGITUD (mm)	PROFUNDIDAD (mm)	ALTURA (mm)	POSICION ONDUCTO (PC)
T75BAE1515STP	150	150	150	30mm
T75BAE2020STP	200	200	200	30mm
T75BAE2525STP	250	250	250	30mm
T75BAE3030STP	300	300	300	30mm
T75BAE4040STP	400	400	400	30mm
T75BAE4020STP	400	200	200	30mm
T75BAE6020STP	600	200	200	30mm
T75BAE8020STP	800	200	200	30mm

DIÁMETROØ95				
REFERENCIAS	LONGITUD (mm)	PROFUNDIDAD (mm)	ALTURA (mm)	POSICION ONDUCTO (PC)
T95BAE1515STP	150	150	150	30mm
T95BAE2020STP	200	200	200	30mm
T95BAE2525STP	250	250	250	30mm
T95BAE3030STP	300	300	300	30mm
T95BAE4040STP	400	400	400	30mm
T95BAE4020STP	400	200	200	30mm
T95BAE6020STP	600	200	200	30mm
T95BAE8020STP	800	200	200	30mm

DIÁMETROØ115				
REFERENCIAS	LONGITUD (mm)	PROFUNDIDAD (mm)	ALTURA (mm)	POSICION ONDUCTO (PC)
T115BAE1515STP	150	150	150	30mm
T115BAE2020STP	200	200	200	30mm
T115BAE2525STP	250	250	250	30mm
T115BAE3030STP	300	300	300	30mm
T115BAE4040STP	400	400	400	30mm
T115BAE4020STP	400	200	200	30mm
T115BAE6020STP	600	200	200	30mm
T115BAE8020STP	800	200	200	30mm

RALESTÁNDAR		
9010		
9005		
7016		
9003		
1013		
7037		
9006		
BRUT		



Posibilidad de lacado



Para otras dimensiones, consúltanos



Posibilidad de entrega rapida



Descubre su abrazadera, pág.37



Consúltanos por el Sistema de fijación





PARAHOJAS INTERIOR EN ALUMINIO BRUTO O TERMOLACADO

Garantiza el máximo drenaje del agua de lluvia evitando que los residuos bloqueen los canales.



REFERENCIAS	LONGITUD (mm)	PROFUNDIDAD (mm)
GPFI2020	200	200
GPFI2525	250	250
GPFI3030	300	300



Posibilidad de lacado



Para otras dimensiones,
consúltanos



Posibilidad de entrega rápida

RALESTÁNDAR	
9010	
9005	
7016	
9003	
1013	
7037	
9006	
BRUT	

PARAHOJAS EXTERIOR EN ALUMINIO BRUTO TERMOLACADO

Garantiza el máximo drenaje del agua de lluvia evitando que los residuos bloqueen los canales.



REFERENCIAS	LONGITUD (mm)	PROFUNDIDAD (mm)
GPFE2020	200	200
GPFE2525	250	250
GPFE3030	300	300



BAJANTE MACHIHEMRADO REDONDO PERFILADO EN ALUMINIO BRUTO O TERMOLACADO M/H REDUCIDO

Utilizado en sistemas de drenaje de agua de lluvia en edificaciones. Fabricado con tubos de aluminio, su función principal es dirigir el agua.



TUBO PERFILADO



REFERENCIAS	∅	LONGITUD (mm)	TIPODE TUBO	ESPEJOR (mm)
DESCT803M	80	3000	PERFILADO	1,00
DESCT1003M	100	3000	PERFILADO	1,10



Posibilidad de lacado



Para otras dimensiones, consúltanos



Posibilidad de entrega rapida



Descubre su abrazadera, pág.37



Descubre su codo, pág.34

RALESTÁNDAR

9010	
9005	
7016	
9003	
1013	
7037	
9006	
BRUT	



CODO M/H REDUCIDO

87° PERFILADO EN ALUMINIO BRUTO O TERMOLACADO

Estos codos están diseñados para permitir cambios de dirección en el flujo de agua de manera suave y eficiente.



REFERENCIAS	∅	L	I	GRADOS	TIPO DE TUBO
CDT80AL87	80	180	180	87°	PERFILADO
CDT100AL87	100	200	200	87°	PERFILADO



Posibilidad de lacado



Para otras dimensiones, consúltanos



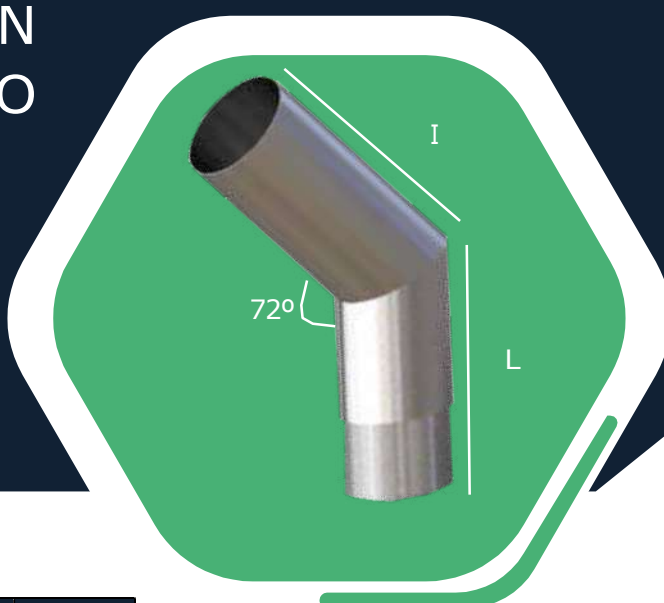
Posibilidad de entrega rápida

RALESTÁNDAR	
9010	
9005	
7016	
9003	
1013	
7037	
9006	
BRUT	

CODO M/H REDUCIDO

72° PERFILADO EN ALUMINIO BRUTO O TERMOLACADO

Estos codos están diseñados para permitir cambios de dirección en el flujo de agua de manera suave y eficiente.



REFERENCIAS	∅	L	I	GRADOS	TIPO DE TUBO
CDT80AL72	80	180	180	72°	PERFILADO
CDT100AL72	100	200	200	72°	PERFILADO

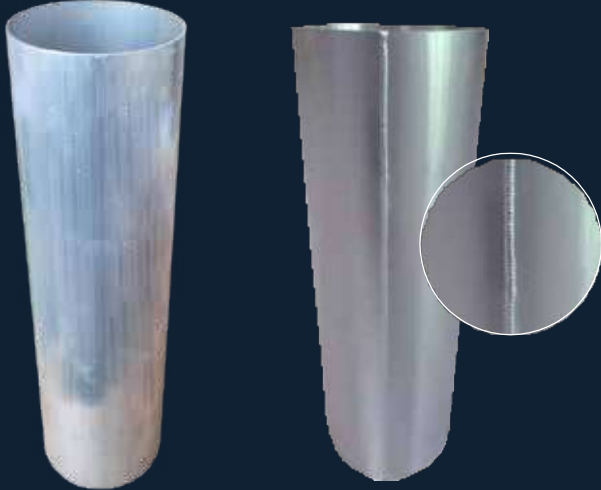


BAJANTE MACHIHEMRADO REDONDO

PERFILADO O SOLDADO EN ALUMINIO BRUTO O

TERMOLACADO M/H ABOCARDADO SOLDADO

Utilizado en sistemas de drenaje de agua de lluvia en edificaciones. Fabricado con tubos de aluminio, su función principal es dirigir el agua.



TUBOPERFILADOTUBOSOLDADO



REFERENCIAS	∅	LONGITUD (mm)	TIPO DE TUBO	ESPESOR (mm)
DESCT1203M	120	3000	PERFILADO	1,20
DESCT1253M	125	3000	PERFILADO	1,30
DESCT1303M	130	3000	PERFILADO	1,30
DESCT1403M	140	3000	PERFILADO	1,50
DESCT1503M	150	3000	PERFILADO	1,40
DESCT1603M	160	3000	PERFILADO	1,50
DESCT1803M	180	2000	SOLDADO	1,50
DESCT2003M	203,2	3000	PERFILADO	1,90
DESCT2503M	254	3000	PERFILADO	2,40
DESCT3003M	300	2000	SOLDADO	1,50

RALESTÁNDAR	
9010	
9005	
7016	
9003	
1013	
7037	
9006	
BRUT	



Posibilidad de lacado



Para otras dimensiones, consúltanos



Posibilidad de entrega rapida



Descubre su abrazadera, pág.37

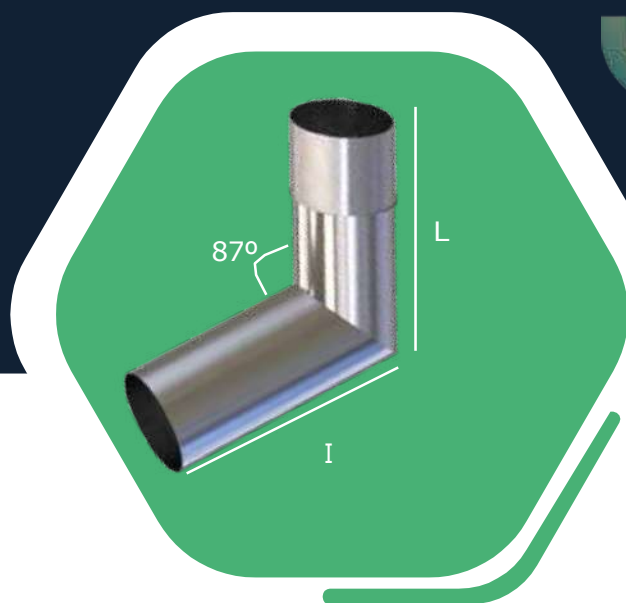


Descubre su codo, pág.36

CODO M/H SOLDADO 87° EN ALUMINIO BRUTO TERMO- LACADO



Estos codos están diseñados para permitir cambios de dirección en el flujo de agua de manera suave y eficiente.



REFERENCIAS	∅	L	I	GRADOS	TIPODE TUBO
CDT120AL87	120	220	220	87°	PERFILADO
CDT125AL87	125	225	225	87°	PERFILADO
CDT130AL87	130	230	230	87°	PERFILADO
CDT140AL87	140	240	240	87°	PERFILADO
CDT150AL87	150	250	250	87°	PERFILADO
CDT160AL87	160	260	260	87°	PERFILADO
CDT180AL87	180	280	280	87°	SOLDADO
CDT200AL87	200	300	300	87°	PERFILADO
CDT250AL87	250	350	350	87°	PERFILADO
CDT300AL87	300	400	400	87°	SOLDADO

RALESTÁNDAR		
9010		
9005		
7016		
9003		
1013		
7037		
9006		
BRUT		



Posibilidad de lacado



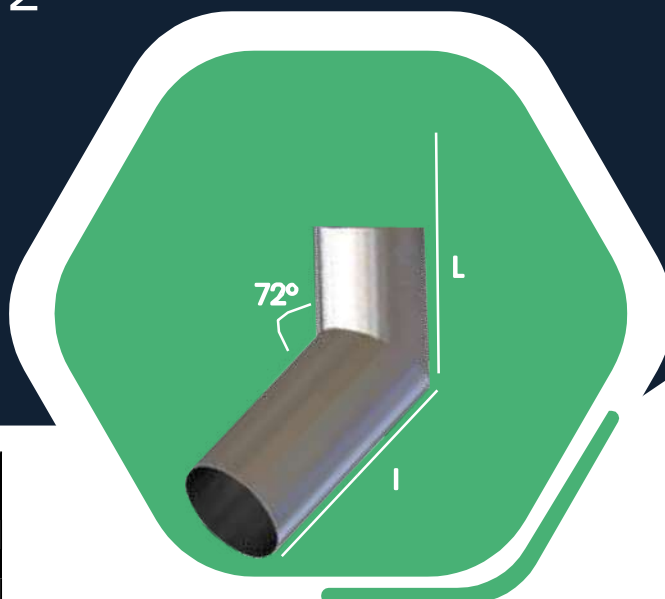
Para otras dimensiones,
consúltanos



Posibilidad de entrega rapida

CODO M/H SOLDADO 72° EN ALUMINIO BRUTO O TERMOLACADO

Estos codos están diseñados para permitir cambios de dirección en el flujo de agua de manera suave y eficiente.



REFERENCIAS	∅	L	I	GRADOS	TIPODE TUBO
CDT120AL72	120	220	220	72°	PERFILADO
CDT125AL72	125	225	225	72°	PERFILADO
CDT130AL72	130	230	230	72°	PERFILADO
CDT140AL72	140	240	240	72°	PERFILADO
CDT150AL72	150	250	250	72°	PERFILADO
CDT160AL72	160	260	260	72°	PERFILADO
CDT180AL72	180	280	280	72°	SOLDADO
CDT200AL72	200	300	300	72°	PERFILADO
CDT2500AL72	250	350	350	72°	PERFILADO
CDT300AL72	300	400	400	72°	SOLDADO






ABRAZADERA DE BAJANTE UCMAT FIJACIÓN OCULTA EN ALUMINI OBRUTO O TERMOLACADO

Especialmente diseñada para su fácil instalación. Sirve para fijar los elementos de las bajantes al muro.



REFERENCIAS	Ø
CSTU80	80
CSTU100	100
CSTU120	120

-  Posibilidad de lacado
-  Para otras dimensiones, consúltanos
-  Posibilidad de entrega rapida

RALESTÁNDAR	
9010	
9005	
7016	
9003	
1013	
7037	
9006	
BRUT	

ABRAZADERA ACERO GALVANIZADO BRUTO O TERMOLACADO

Especialmente diseñada para su fácil instalación. Sirve para fijar los elementos de las bajantes al muro.

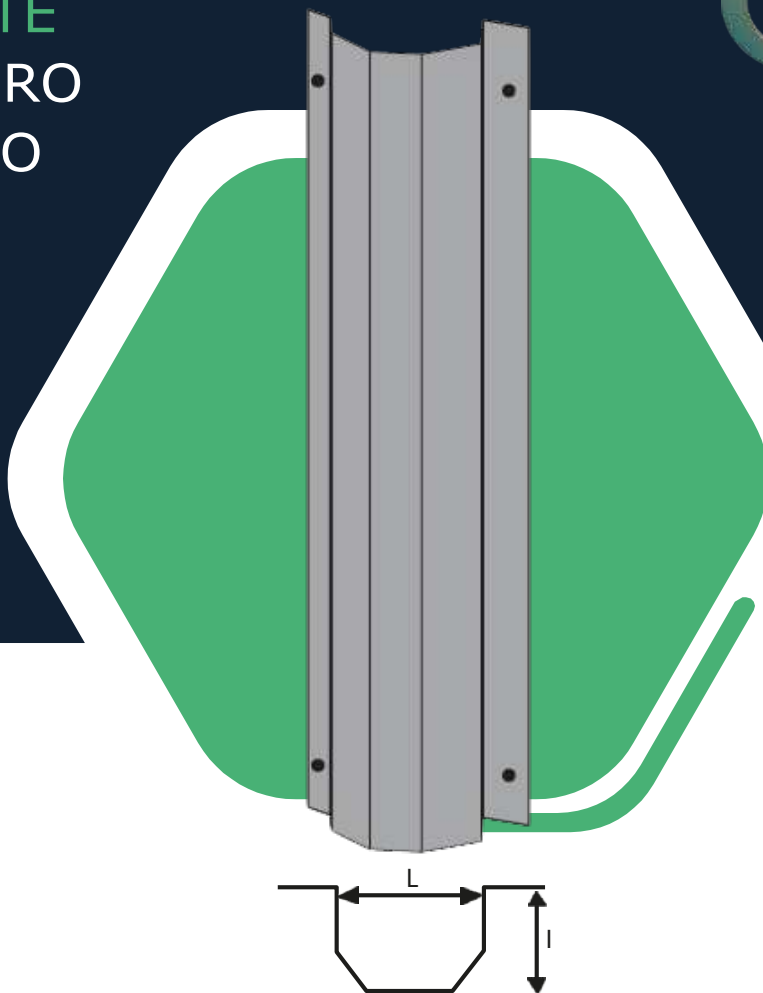


REFERENCIAS	Ø
CST80	80
CST100	100
CST120	120
CST125	125
CST130	130
CST140	140
CST150	150
CST160	160
CST180	180
CST200	200
CST250	250
CST300	300



PROTECTOR DE BAJANTE ESPESOR 2mm EN ACERO GALVANIZADO BRUTO O TERMOLACADO


Para proteger tuberías (bajantes), cables, arneses, etc. Frente a daños por tránsito de vehículos o choques eventuales. Apto para exteriores e interiores.




REFERENCIAS	PARA BAJANTEDE Ø	L	I	LONGITUD (mm)
P100080T	80	110	125	1000
P1000100T	100	130	140	1000
P1000120T	120	150	160	1000
P1000125T	125	155	232,5	1000
P1000130T	130	160	240	1000
P1000140T	140	170	255	1000
P1000150T	150	180	270	1000
P1000160T	160	190	285	1000
P1000180T	180	210	315	1000
P1000200T	200	230	345	1000
P1000250T	250	280	420	1000
P1000300T	300	330	495	1000

REFERENCIAS	PARA BAJANTEDE Ø	L	I	LONGITUD (mm)
P200080T	80	110	125	2000
P2000100T	100	130	140	2000
P2000120T	120	150	160	2000
P2000125T	125	155	232,5	2000
P2000130T	130	160	240	2000
P2000140T	140	170	255	2000
P2000150T	150	180	270	2000
P2000160T	160	190	285	2000
P2000180T	180	210	315	2000
P2000200T	200	230	345	2000
P2000250T	250	280	420	2000
P2000300T	300	330	495	2000


RALESTÁNDAR	
9010	
9005	
7016	
9003	
1013	
7037	
9006	
BRUT	




Posibilidad de lacado




Para otras dimensiones, consúltanos



Posibilidad de entrega rapida



Pregúntanos por el Sistema de fijación





TRÁMEX ACERO GALVANIZADO & PRFV

Sumérgete en la excelencia con nuestras rejillas de paneles completos de acero galvanizado, el referente de calidad en la industria. Más allá de ofrecer productos listos para usar, destacamos por nuestra capacidad de personalizar cada proyecto. Nuestro compromiso con la precisión se refleja en nuestra soldadura experta, incluida la creación de perfiles y secciones en L, lo que garantiza una calidad de construcción excepcional.

La versatilidad es nuestra fortaleza: transformamos y fabricamos a medida para ajustarnos a sus especificaciones exactas. Con meticulosa atención a cada detalle, nuestras rejillas cumplen con los más altos estándares de durabilidad y resistencia.

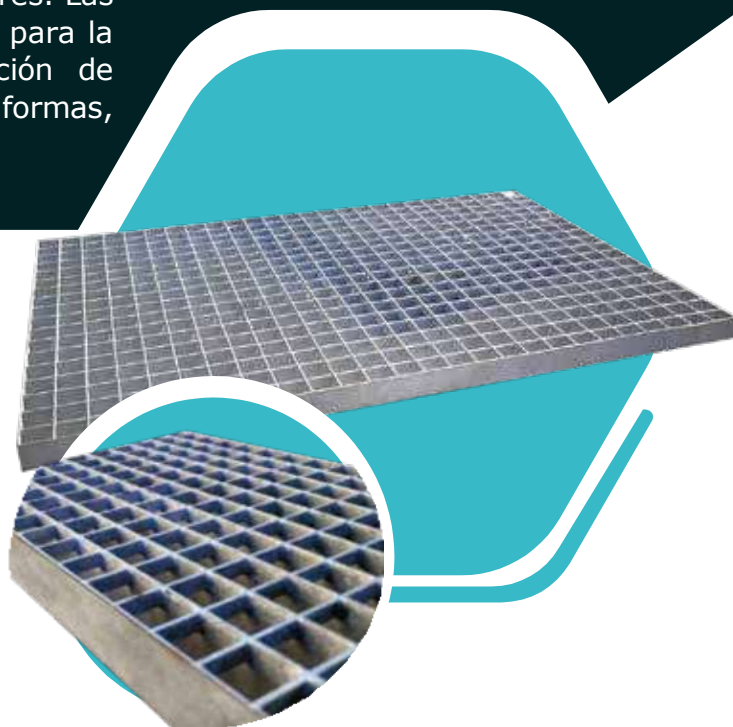
Con cada soldadura, forjamos la promesa de calidad que respalda sus proyectos industriales y comerciales. Descubra una solución hecha a medida que combina la robustez del acero galvanizado con una artesanía precisa, ofreciendo no solo productos, sino también una experiencia confiable y duradera para su entorno profesional.





PLACA DE TRÁMEX EN ACEROGALVANIZADO


Se pueden utilizar tanto en interiores como en exteriores. Las posibilidades de uso son variadas: peldaños de rejilla para la fabricación de escaleras, rejillas para la recuperación de canalones, láminas para la creación de pasarelas, plataformas, suelos industriales, etc.

MALLA	TIPO	ESPESOR	PANEL
19X19mm	PRENSADO	20mm	1000X3000mm
19X19mm	PRENSADO	30mm	1000X3000mm
30x30mm	PRENSADO	30mm	1000X3000mm



 Posibilidad de entrega rápida

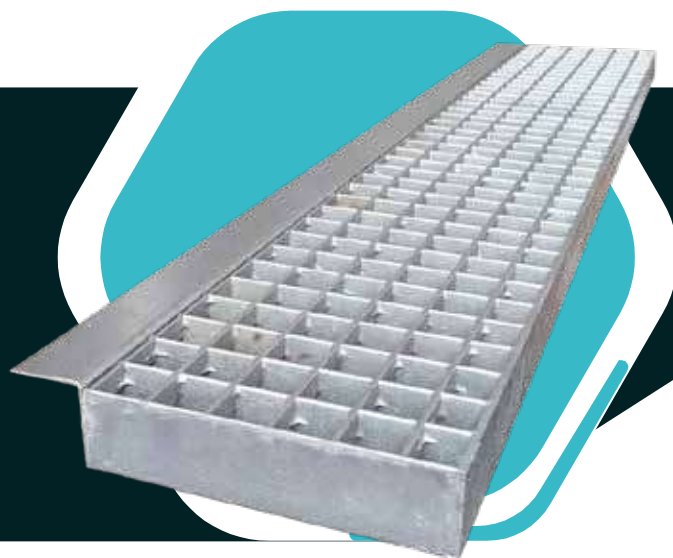
 Fabricación a medida

 Consúltanos por la cantonera




TRÁMEX DE ACERO GALVANIZADO GAMA UCMAT


Nuestro catálogo incluye referencias transformadas a medida, ofreciendo versatilidad para diversas aplicaciones. Estas rejillas cortadas con precisión garantizan una adaptabilidad y un rendimiento óptimos en estructuras industriales, garantizando soluciones personalizadas para sus necesidades específicas.



REFERENCIAS	MALLA	TIPO	ESPESOR	PANEL	CANTONERA
CAILAG1000/100-1930	19X19mm	PRESSÉ	30mm	100X1000mm	30X30mm
CAILAG1000/120-1930	19X19mm	PRESSÉ	30mm	120X1000mm	30X30mm
CAILAG1000/150-1930	19X19mm	PRESSÉ	30mm	150X1000mm	30X30mm
CAILAG1000/180-1930	19X19mm	PRESSÉ	30mm	180X1000mm	30X30mm
CAILAG1000/200-1930	19X19mm	PRESSÉ	30mm	200X1000mm	30X30mm
CAILAG1000/220-1930	19X19mm	PRESSÉ	30mm	220X1000mm	30X30mm
CAILAG1000/250-1930	19X19mm	PRESSÉ	30mm	250X1000mm	30X30mm
CAILAG1000/300-1930	19X19mm	PRESSÉ	30mm	300X1000mm	30X30mm

REFERENCIAS	MALLA	TIPO	ESPESOR	PANEL	CANTONERA
CAILAG1000/100-1920	19X19mm	PRESSÉ	20mm	100X1000mm	20X30mm
CAILAG1000/120-1920	19X19mm	PRESSÉ	20mm	120X1000mm	20X30mm
CAILAG1000/150-1920	19X19mm	PRESSÉ	20mm	150X1000mm	20X30mm
CAILAG1000/180-1920	19X19mm	PRESSÉ	20mm	180X1000mm	20X30mm
CAILAG1000/200-1920	19X19mm	PRESSÉ	20mm	200X1000mm	20X30mm
CAILAG1000/220-1920	19X19mm	PRESSÉ	20mm	220X1000mm	20X30mm
CAILAG1000/250-1920	19X19mm	PRESSÉ	20mm	250X1000mm	20X30mm
CAILAG1000/300-1920	19X19mm	PRESSÉ	20mm	300X1000mm	20X30mm

 Posibilidad de lacado

 Pies regulables-
Tamaño del inserto:30x30mm.
Espesor del inserto :20mm.altura del pie : 25 o 55 mm

PANEL DE TRÁMEX PRFV



19X19ARENADO



30X30CÓNCAVO

MALLA	ESPESOR	PANEL	SUPERFICIE
19X19mm	30mm	1000X2003/1000X4038	ARENADO O CÓNCAVO
19X19mm	38mm	997x4007	ARENADO O CÓNCAVO
38X38mm	30mm	1000x4038	ARENADO O CÓNCAVO
38X38mm	38mm	1000X4038/1255X3665	ARENADO O CÓNCAVO
38X38mm	25mm	997X4007/1255X3665	ARENADO O CÓNCAVO
38X38mm	50mm	1037X2025	ARENADO O CÓNCAVO
38X38mm	60mm	999X2025	ARENADO O CÓNCAVO
50X50mm	50mm	998X2038	ARENADO O CÓNCAVO
25X50mm	38mm	1002X2094	ARENADO O CÓNCAVO

RAL ESTÁNDAR	
7047	
1001	
6011	
PARA OTROS COLORES CONSÚLTANOS	



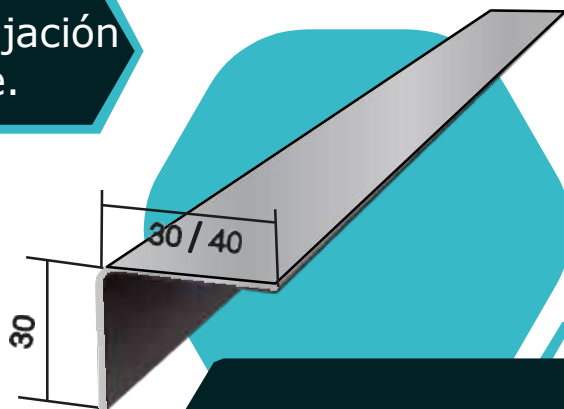
Pies regulables-
Tamaño del inserto: 30x30mm.
Espesor del inserto : 20mm. altura del pie : 25 o 55 mm



Disponemos del sistema de fijación Completo en acero inoxidable.

CANTONERA EN ACERO

PRODUCTO	MEDIDA	LARGO	RAL
CANTONERA	30X30	3000	7047
CANTONERA	30X40	3000	7047
CANTONERA	30X30	3000	1001
CANTONERA	30X40	3000	1001
CANTONERA	30X30	3000	6011
CANTONERA	30X40	3000	6011



www.eprofili.es

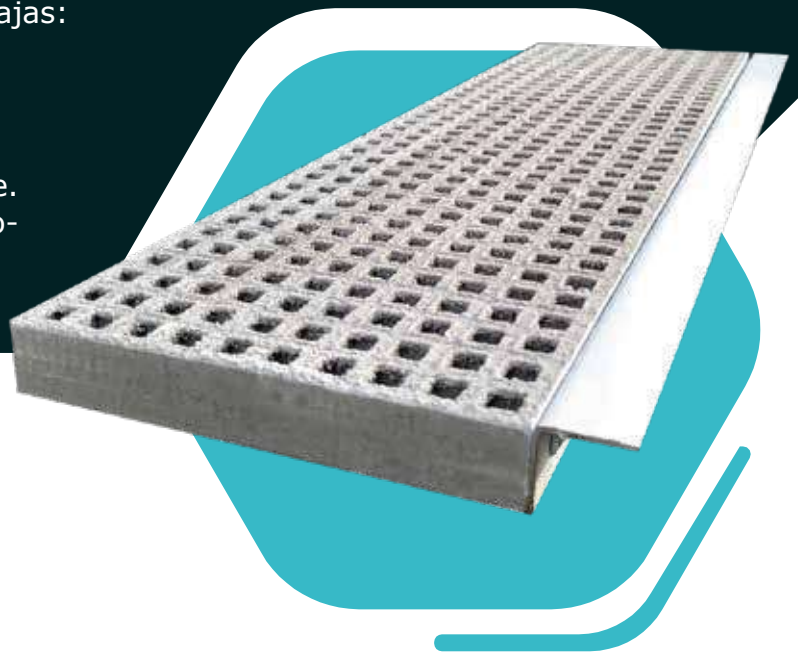
40



TRÁMEX PRFV GAMA UCMAT

Moldeado en forma de trámex, garantiza una excelente resistencia a la corrosión y al ataque químico. Está fabricado con una resina autoextinguible y presenta las siguientes ventajas:

- Posibilidad de clasificación M1/F1
- R13 antideslizante (cóncavo o sílice)
- Portador en ambas direcciones
- Posibilidad de superficie completa desílice.
- Paneles de escalera y peldaños con cantonera recubierta de sílice.



Posibilidad de entrega rápida



Fabricación a medida

REFERENCIAS	MALLA	SUPERFICIE	ESPESOR	PANEL	CANTONERA
CAILPLOY1000/150-3030	30X30mm	ARENADO	30mm	150X1000mm	30X30mm/30X40mm
CAILPOLY1000/180-3030	30X30mm	ARENADO	30mm	180X1000mm	30X30mm/30X40mm
CAILPLOY1000/200-3030	30X30mm	ARENADO	30mm	200X1000mm	30X30mm/30X40mm
CAILPOLY1000/220-3030	30X30mm	ARENADO	30mm	220X1000mm	30X30mm/30X40mm
CAILPOLY1000/250-3030	30X30mm	ARENADO	30mm	250X1000mm	30X30mm/30X40mm
CAILPOLY1000/300-3030	30X30mm	ARENADO	30mm	300X1000mm	30X30mm/30X40mm

REFERENCIAS	MALLA	SUPERFICIE	ESPESOR	PANEL	CANTONERA
CAILPLOY1000/150-3038	30X30mm	ARENADO	38mm	150X1000mm	30X30mm/30X40mm
CAILPOLY1000/180-3038	30X30mm	ARENADO	38mm	180X1000mm	30X30mm/30X40mm
CAILPLOY1000/200-3038	30X30mm	ARENADO	38mm	200X1000mm	30X30mm/30X40mm
CAILPOLY1000/220-3038	30X30mm	ARENADO	38mm	220X1000mm	30X30mm/30X40mm
CAILPOLY1000/250-3038	30X30mm	ARENADO	38mm	250X1000mm	30X30mm/30X40mm
CAILPOLY1000/300-3038	30X30mm	ARENADO	38mm	300X1000mm	30X30mm/30X40mm

CARTA RAL

RAL1000	RAL2000	RAL4001	RAL6000	RAL7000	RAL8000
RAL1001	RAL2001	RAL4002	RAL6001	RAL7001	RAL8001
RAL1002	RAL2002	RAL4003	RAL6002	RAL7002	RAL8002
RAL1003	RAL2003	RAL4004	RAL6003	RAL7003	RAL8003
RAL1004	RAL2004	RAL4005	RAL6004	RAL7004	RAL8004
RAL1005	RAL2008	RAL4006	RAL6005	RAL7005	RAL8007
RAL1006	RAL2009	RAL4007	RAL6006	RAL7006	RAL8008
RAL1007	RAL2010	RAL4008	RAL6007	RAL7008	RAL8011
RAL1012	RAL2011	RAL5000	RAL6008	RAL7009	RAL8012
RAL1013	RAL3000	RAL5001	RAL6009	RAL7010	RAL8014
RAL1014	RAL3001	RAL5002	RAL6010	RAL7011	RAL8015
RAL1015	RAL3002	RAL5003	RAL6011	RAL7012	RAL8016
RAL1016	RAL3003	RAL5004	RAL6012	RAL7013	RAL8017
RAL1017	RAL3004	RAL5005	RAL6013	RAL7015	RAL8019
RAL1018	RAL3005	RAL5007	RAL6014	RAL7016	RAL8022
RAL1019	RAL3007	RAL5008	RAL6015	RAL7022	RAL8023
RAL1020	RAL3009	RAL5009	RAL6016	RAL7023	RAL8024
RAL1021	RAL3011	RAL5010	RAL6017	RAL7024	RAL8025
RAL1023	RAL3012	RAL5011	RAL6018	RAL7026	RAL9001
RAL1024	RAL3013	RAL5012	RAL6019	RAL7030	RAL9002
RAL1027	RAL3014	RAL5013	RAL6020	RAL7031	RAL9003
RAL1028	RAL3015	RAL5014	RAL6021	RAL7032	RAL9004
RAL1032	RAL3016	RAL5015	RAL6022	RAL7033	RAL9005
	RAL3017	RAL5017	RAL6024	RAL7034	RAL9010
	RAL3018	RAL5018	RAL6025	RAL7035	RAL9011
	RAL3020	RAL5019	RAL6026	RAL7036	RAL9016
	RAL3022	RAL5020	RAL6027	RAL7037	RAL9017
	RAL3027	RAL5021	RAL6028	RAL7038	RAL9018
		RAL5022	RAL6029	RAL7042	
			RAL6032	RAL7043	



+34912812768



info@eprofili.es



C/ Grabadores,2 nave 5
Centro logisico IMEX.
28830- San Fernando de Henares- Madrid-

www.eprofili.es

