



Los materiales empleados para la realización del **RACOR PARA ELEMENTOS PASANTES** aseguran una óptima resistencia del producto a las degradaciones causadas por el sol, por el ozono y por otros agentes atmosféricos o químicos normalmente presentes. Las características mecánicas permanecen inalteradas con el paso del tiempo.

El racor cuenta con un reborde liso para el encolado a las membranas prefabricadas de PVC y de un manguetón central compuesto de tres estadios.

El manguetón del racor se puede cortar en el punto en el que el diámetro interno corresponda al diámetro externo del elemento que haya que pasar.

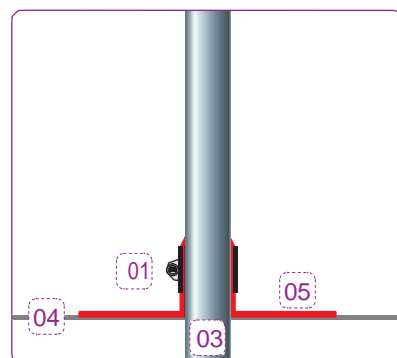
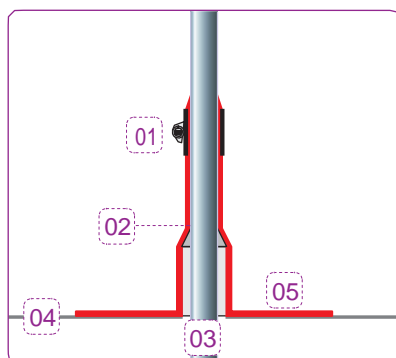
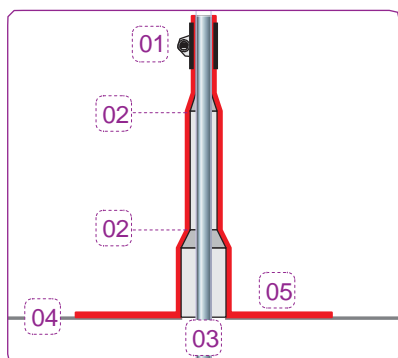
*The materials used to make the **INJECTION PIPE** provide excellent resilience to deterioration caused by the sun, ozone and other weather agents or chemicals normally found in the atmosphere.*

Their mechanical features remain over time.

The injection pipe has a smooth flange to glue them to the pre-fabricated PVC membranes and a central shank consisting of three stages.

The shank of the injection pipe can be cut where the inner diameter corresponds to the outer diameter of the element you need to pass through.

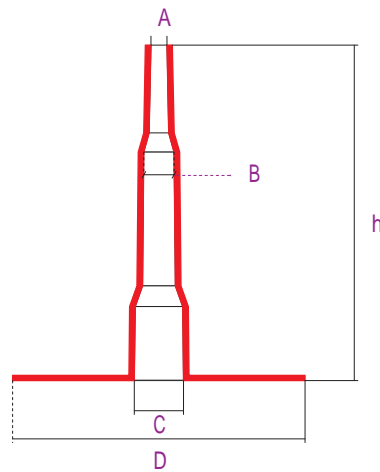
EJEMPLO DE COLOCACIÓN / INSTALLATION EXAMPLES



Racor para elementos pasantes de PVC / PVC injection pipe for PVC felts

Código Code	Denominación comercial Name	A mm	B mm	C mm	D mm	h mm	Pz/Paq Pcs/box
600-510-010-029	Racor elementos pasantes PVC Ø 10-19-29 / PVC injection pipe Ø 10-19-29	10	19	29	170	203	25

A petición se puede realizar también con otros tipos de materia prima, como PE, LDPE
On request, it can also be made with other kinds of raw materials, such as PE and LDPE



Para facilitar la colocación en la obra del racor se aconseja lubricar el elemento pasante con agua y jabón, con aceite de silicona o dilatar el racor usando un soplador de aire caliente.

To make it easier to install the injection pipe, we recommend lubricating the pipe with soapy water, silicone oil or expand it with a hot air blower.

Se aconseja limpiar el racor y el manto sintético de manera atenta cerca de la zona de encolado

We recommend thoroughly cleaning the injection pipe and synthetic felt near the area where it will be glued.

- 01. Abrazadera de seguridad para estrechar el racor / Safe hose clamp
- 02. Zonas de corte para adaptación diámetro de elemento pasante / Cutting areas which are suitable to the diameter of the through element
- 03. Elemento pasante / Through element
- 04. Manto de PVC / PVC felt
- 05. Racor / PVC injection pipe

RAL 9002



1



2

Los **RACORES** cuentan con un reborde para la soldadura al manto impermeable de PVC y de un manguetón en el cual aplicar el racor con unión rápida para la inyección de resinas, o la aspiración de aire, para controlar que las compartimentaciones se realicen de manera adecuada. Los materiales empleados aseguran una resistencia óptima del producto a las degradaciones causadas por el sol, por el ozono y por otros agentes atmosféricos o químicos normalmente presentes. Las características mecánicas permanecen inalteradas con el paso del tiempo. Se aconseja limpiar el racor y el manto sintético de manera atenta cerca de la zona de encolado.

The **FITTINGS** are fitted with a flange to weld them to the waterproof PVC felt and a shank on which the quick-coupling fitting is inserted to inject resins or drawn in air to make sure the compartments have been made to a professional standard.

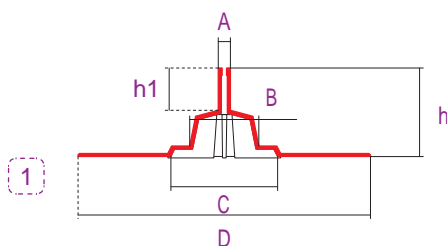
The materials used ensure excellent resilience to deterioration caused by the sun, ozone and other weather agents or chemicals normally found in the atmosphere. Their mechanical features remain over time.

We recommend thoroughly cleaning the fitting and synthetic felt near the area where it will be glued.

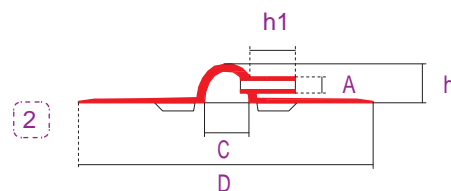
Racor de PVC / PVC fitting

	Código Code	Denominación comercial Name	A mm	B mm	C mm	D mm	h mm	h1 mm	Pz/Paq Pcs/box
1	600-550-050-008	Racor prueba a presión PVC Ø 8 / Testing pressure pipe PVC Ø 8	8	47	72	194	52,4	24	10
2	600-550-100-010	Racor horizontal PVC Ø 10 prueba de presión / Horizontal injection pipe in PVC Ø 10 pressure testing	10	-	32,1	180	30,8	23,5	10

A petición se pueden realizar también con otros tipos de materia prima, como PE, LDPE
 On request, they can also be made with other kinds of raw materials, such as PE and LDPE



1



2