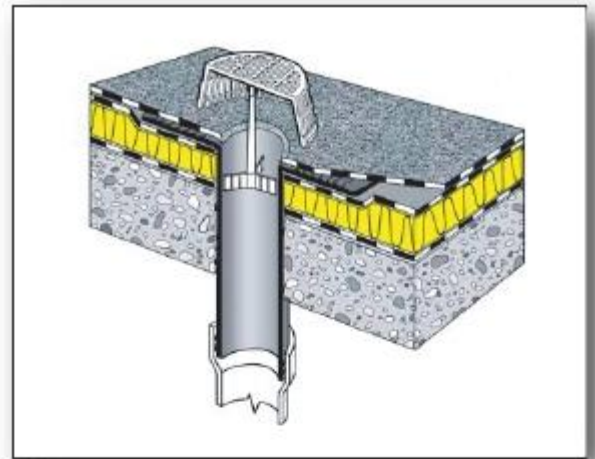




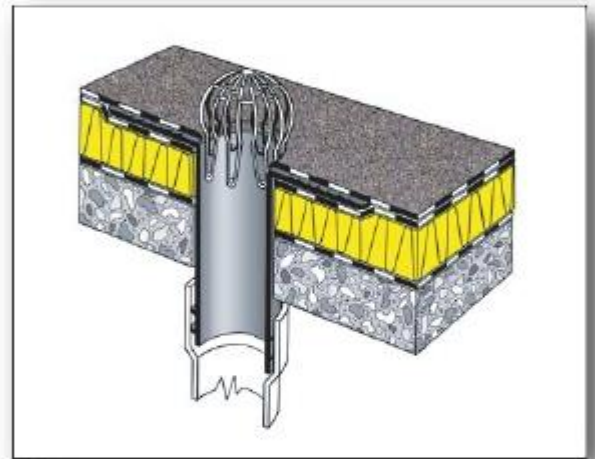
ART.24
APTO PARA
CAZOLETA
Ø MM. 60-160



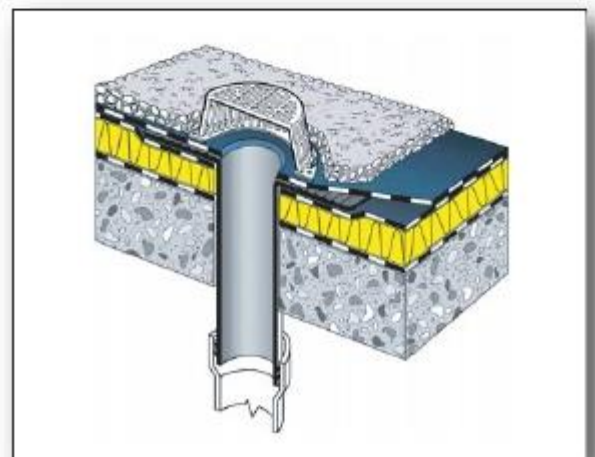
ART.24.1
APTO PARA
PARAGRAVILLAS Y/O
PARAHOJAS



ART.26
APTO PARA
CAZOLETA
Ø MM. 75-125



ART.24



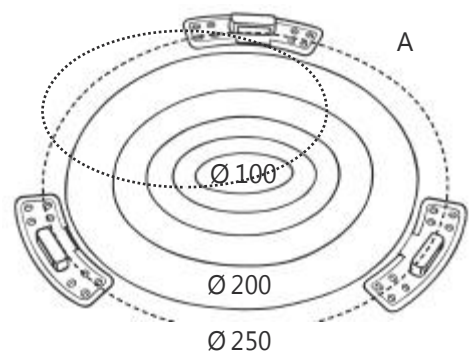
ART.82



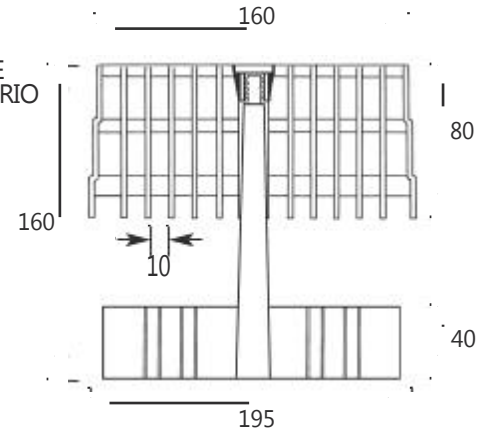
ART.24.2
APTO PARA CAZOLETAS Ø MM. 75-200



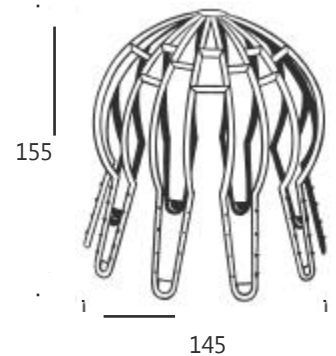
ART.24.1



ART. 24 ES ADECUADO PARA CAZOLETAS DE Ø 60 AL Ø 160 MM. DISPONE EN LA PARTE INTERIOR DE UNA ROSCA INTERIOR PARA ACOPLAR UN SOPORTE DE HELICE ART. 24.1. ESTE SOPORTE SE COLOCA EN EL INTERIOR DE LA CAZOLETA, SI FUERA NECESARIO UN TAMAÑO INFERIOR SE PUEDE CORTAR EL SOPORTE A LA MEDIDA NECESARIA CON UN MINIMO DE UN CENTIMETRO RESPECTO A LA MEDIDA INTERNA DE LA CAZOLETA.



ART. 26 ES ADECUADO PARA CAZOLETAS CON Ø 75 AL Ø 125 MM. FABRICADO EN PLASTICO FLEXIBLE, DEBE SER COLOCADO EN EL INTERIOR DE LA CAZOLETA. DEBIDO A SUS CARACTERISTICAS SE JUNTA CON UN SELLADO EFICAZ.

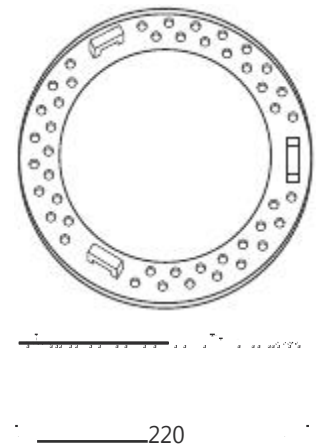


ANILLO PERFORADO

EL ANILLO PERFORADO A SIDO DISEÑADO ESPECIALMENTE PARA LOS BORDES DENTADOS DE LOS PARAHOJAS ITALPROFILI®. PUEDE COLOCARSE SOBRE CUALQUIER SUPERFICIE IMPERMEABILIZADA SE FABRICA CON CAUCHO SINTETICO IGOM E.E. Y ACOMPAÑADO EN LA PARTE INFERIOR DE PUNZONES LA SUPERFICIE ESTA PERFORADA CON AGUJEROS CONICOS Y EQUIPADA CON TRES ORIFICIOS PARA LA INSERCIÓN DE LOS PARAHOJAS Y PARAGRAVILLAS.

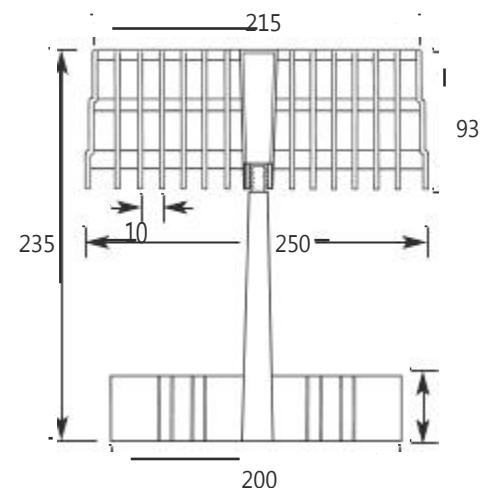
METODO DE INSTALACION

- 1 – CALENTAR LA SUPERFICIE CON LA LLAMA ALREDEDOR DE UN Ø DE 25 cm. HASTA ALCANZAR EL REVESTIMIENTO VISCOSO DE LA PARTE DE ABAJO.
- 2 – INSTALAR EL ANILLO GOLPEANDO EL DESAGUE Y PRESIONANDO SOBRE TODA LA SUPERFICIE ENTERA DE LA MISMA HASTA SUMERGIRLO DOS TERCERAS PARTES DEL MISMO.
- 3 – UNTAR CON MATERIAL VISCOSO SOBRE TODA LA SUPERFICIE DEL ANILLO HASTA CUBRIR TOTALMENTE LOS AGUJEROS Y ANILLOS DE LA TAPA.
- 4 – DEJAR ENFRIAR E INSTALAR EL PARAHOJAS Y/O PARAGRAVILLAS.



ART. 24.2 ES ADECUADO PARA CAZOLETAS DE Ø 75 AL Ø 200 MM. DENTRO TIENE UN CONO ROSCADO PARA ACOPLAR EL SOPORTE DE HELICE ART. 24.1 (IGUAL EN ALTURA) EL SOPORTE VA COLOCADO EN EL INTERIOR DE LA CAZOLETA, SI ES NECESARIO EN PARTICULAR EN MEDIDAS PEQUEÑAS, CORTAR ESTA EN IGUAL MEDIDA O POR LO MENOS UN CENTIMETRO RESPECTO A LA MEDIDA INTERNA DE LA CAZOLETA.

EL ART. 24.2 PODRA INSTALARSE PARA IMPERMEABILIZACION (MEMBRANAS DE BETUN MODIFICADO) CON EL SISTEMA DE PLACAS, MEDIANTE EL MISMO SISTEMA DESCRITO PARA EL ANILLO PERFORADO. ALTERNATIVAMENTE EN LAS PLACAS CON AGUJEROS SE PUEDE SOLDAR CON EL TAMAÑO ADECUADO (Ø 250) CON MEMBRANAE DEL TIPO PVC Y TPO (ver dibujo A).

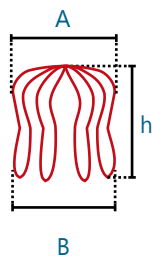


Parahojas / Leaf-excluder

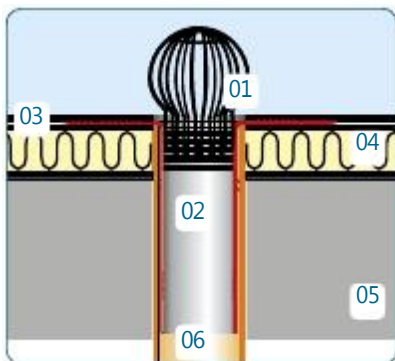
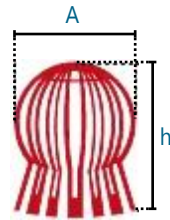
Codigo Code	Denominacion comercial Name	A mm	B mm	h mm	Conf. / pz. Pcs / box
1	Parahojas Hierro Zincado Ø 80-125	125	115	115	20
2	Parahojas Cobre Ø 80-125	125	115	115	20
3	Parahojas Acero Inox Ø 80-125	125	115	115	20
4	Paragravillas Universal - Ø 80-125	140	-	165	50



1



4



- 01. Parahoja / Leaf-excluder
- 02. Cazoleta / Ermetic drain connector
- 03. Colocacion sandwich / Sandwich laying
- 04. Panel aislante / Insulating panel
- 05. Solado / Slab
- 06. Tubo desague / Rainwater drain pipe