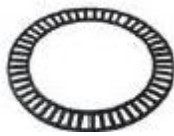




ART. 50



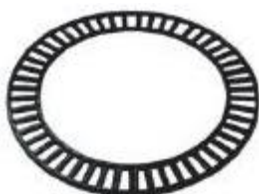
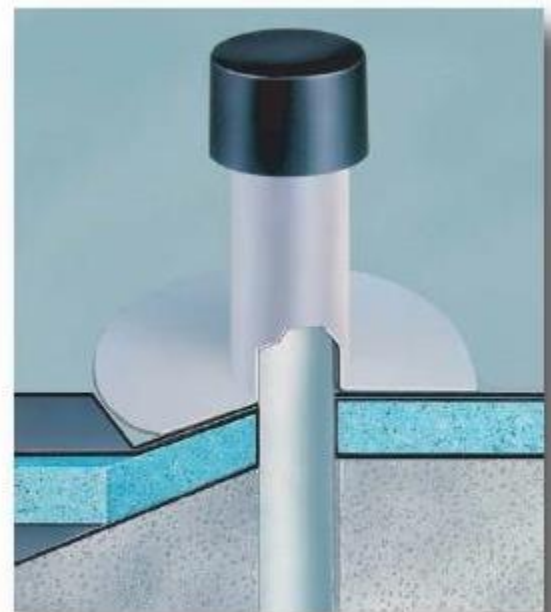
ART. 48.3



ART. 48.8



ART. 49.3



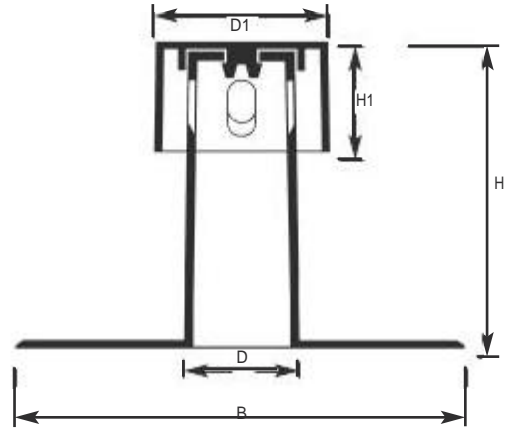
ART. 49.7



ART. 49.8

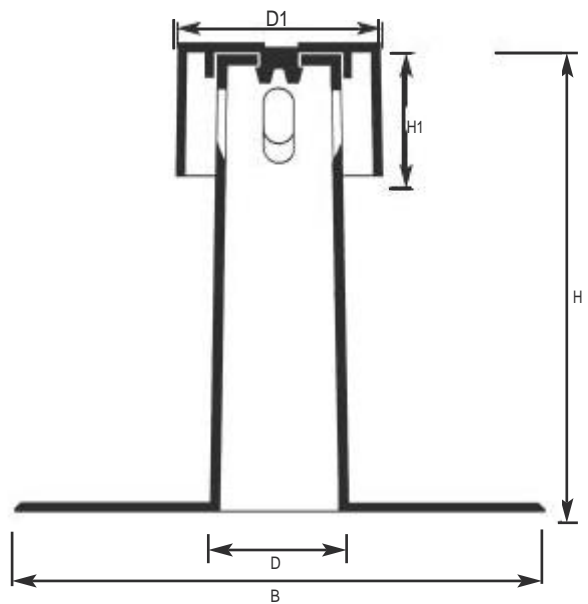
LA CHIMENEA AQUI ILUSTRADA **ART. 50** ES ADECUADA PARA SER USADAS CON MEMBRANAS DE PVC.

ART.	50
B	300X300
D	75
H	200
H1	80
D1	110



LA CHIMENEA AQUÍ REPRESENTADA ES CONVENIENTE PARA LA VENTILACION DE LOS DIFERENTES LOCALES, PARA SU INCLUSION EN TUBO DE Ø 100-110 Y DEBE ACOPLARSE A MEMBRANAS DE IMPERMEABILIZACION DEL TIPO PVC.

ART.	49.3
B	Ø360
D	110
H	325
H1	95
D1	145



Tapa para Aireador Ideal / Cups for Ideal Aerators

Codigo Code	Denominacion comercial Name	A mm	B mm	h mm	Conf. / pz. Pcs / box
1	Tapa negra / Black cover	108	110	82	20
2	Estraer	75	82	141	20

Aireador Ideal en PVC h 240 - 160 - 400 / PVC Ideal Aerator h 240 - 160 - 400

Codigo Code	Denominacion comercial Name	A mm	B mm	C mm	h mm	Conf. / pz. Pcs / box
3	Ideal PVC h 240 Ø 75 con tapa / with cup	320	77	73	243	20
4	Ideal PVC h 240 Ø 75	320	77	73	243	20
5	Ideal PVC h 160 Ø 125 con tapa / with cup	388	128	73	163	20
6	Ideal PVC h 160 Ø 125	388	128	73	163	20
7	Ideal PVC h 400 Ø 125 con tapa / with cup	388	128	73	403	10
8	Ideal PVC h 400 Ø 125	388	128	73	403	10

