



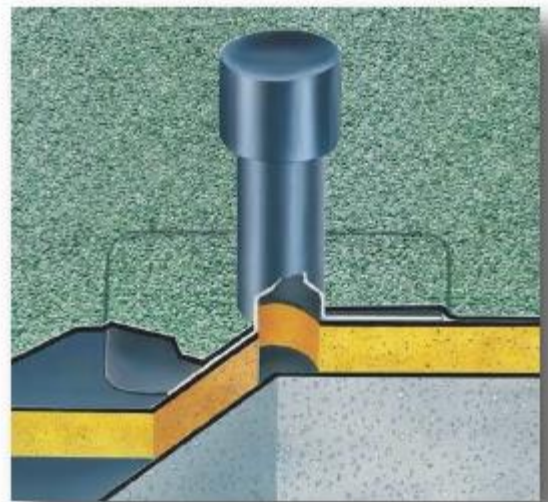
ART. 48
ART. 49



ART. 48.3



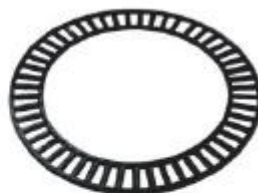
ART. 48.8



ART. 51
CANALIZADOR



ART. 49.1



ART. 49.7



ART. 49.8

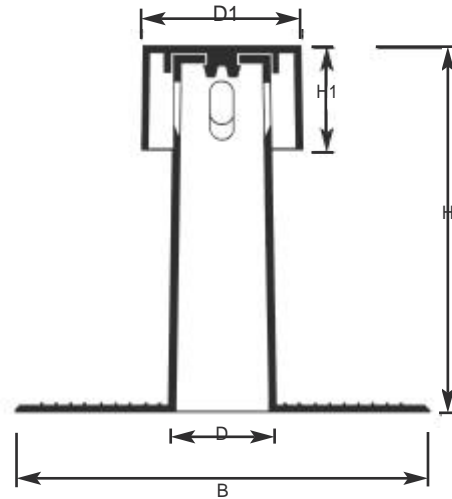


LAS CHIMENEAS REPRESENTADAS **ART. 48 - 49 - 49.1 - 49.9** SON ADECUADAS PARA MANTOS IMPERMEABLES DEL TIPO APP,SBS, BITUMIMEN CALIENTE EN LA CAJA DEL FIELTRO ECC. ESTAS CHIMENEAS ESTAN DISEÑADAS Y PATENTADAS POR ITALPROFILI® Y CREEMOS QUE ES UNO DE LOS SISTEMAS MAS VALIDOS QUE PERMITE LA EMISION TOTAL DE LOS VAPORES QUE DESARROLAN CON EL IMPERMEABILIZANTE, SIN DISMINUIR LA CAPACIDAD DE LA MEMBRANA O LA CAPA DE AISLAMIENTO.

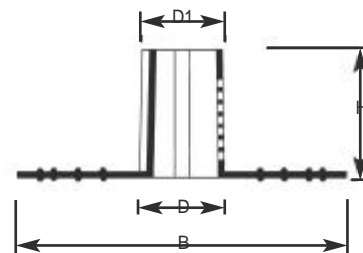
EVITA LOS INCONVENIENTES GRAVES QUE CAUSAN EN LA CASCARA Y SELLADO POR UNA VENTILACION NO PERFECTA O UN AIREADOR QUE NO FUNCIONE A LA PERFECCION, HUMIDIFICACION POR LA INFLAMACION DE LA CAPA DE AISLAMIENTO, PERDIDA PARCIAL O COMPLETA DE SUS PROPIEDADES..SU REALIZACION ESTA DISEÑADA PARA EL CUIDADO DEL EDIFICIO ASI COMO PARA EL MATERIAL UTILIZADO.

CARACTERISTICAS DISEÑADAS PARA PREVENIR LOS PROBLEMAS ANTES MENCIONADOS.

ART.	48	49
B	280X280	320X320
D	75	75
H	200	270
H1	80	80
D1	110	110

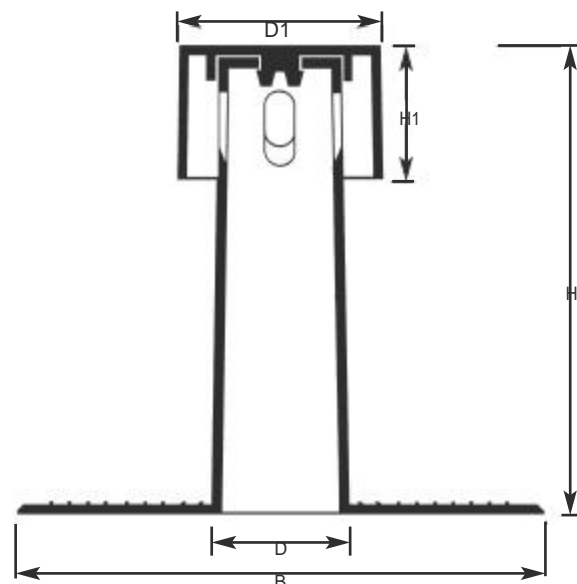


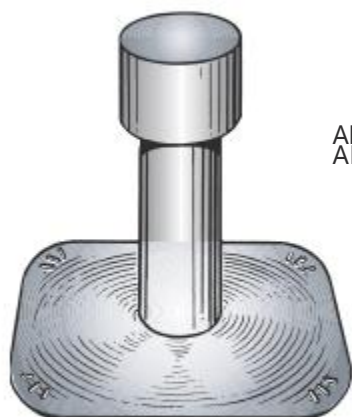
ART.	51
B	365X365
D1	67
H	100
D	60



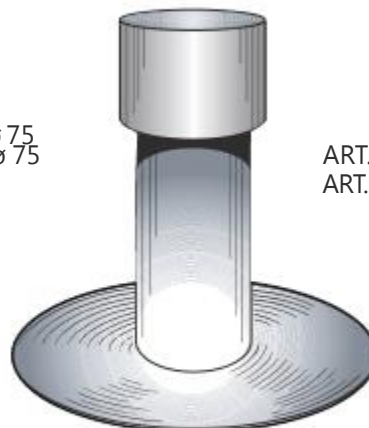
LOS AIREADORES **ART. 49.1 Y 49.9** SON APTOS PARA RESPIRADEROS DE VARIOS LOCALES, DEBERAN INCLUIRSE EN LOS TUBOS DE Ø 100-110 Y DEBE ACOPLARSE A LA MEMBRANA DE IMPERMEABILIZACION FORMADA POR MEMBRANAS DE BETUN MODIFICADO DE TIPO APP, SBS.

ART.	49.1	49.9
B	357X357	357X357
D	110	110
H	325	500
H1	95	95
D1	145	145

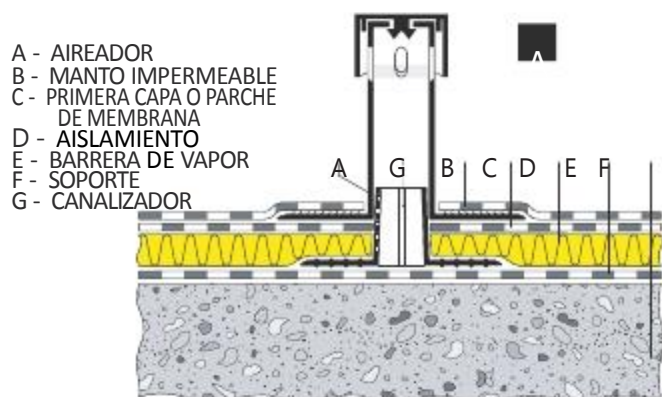




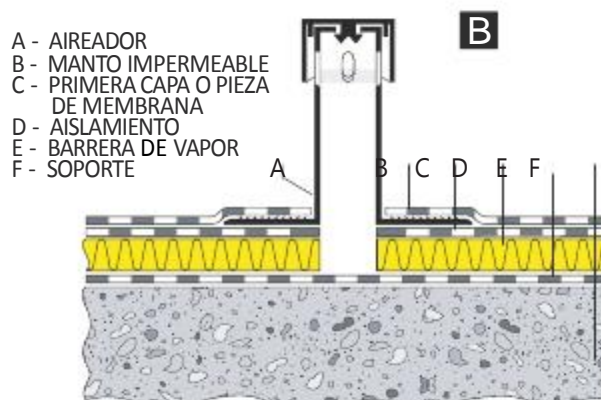
ART. 48 H MM. 200 \varnothing 75
ART. 49 H MM. 270 \varnothing 75



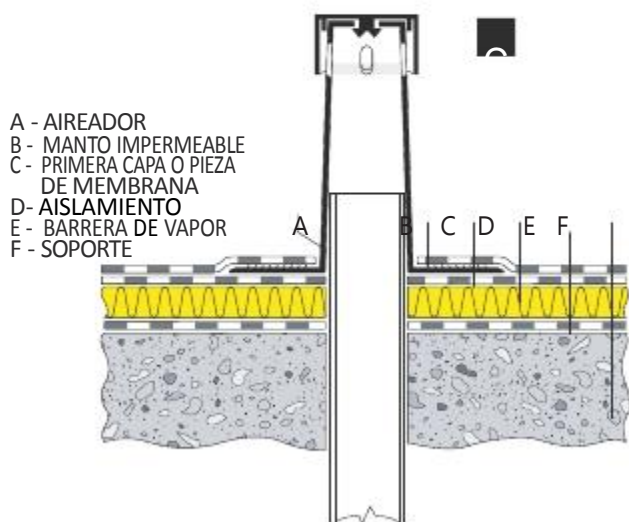
ART. 49.1 H MM. 325 \varnothing 110
ART. 49.9 H MM. 500 \varnothing 110



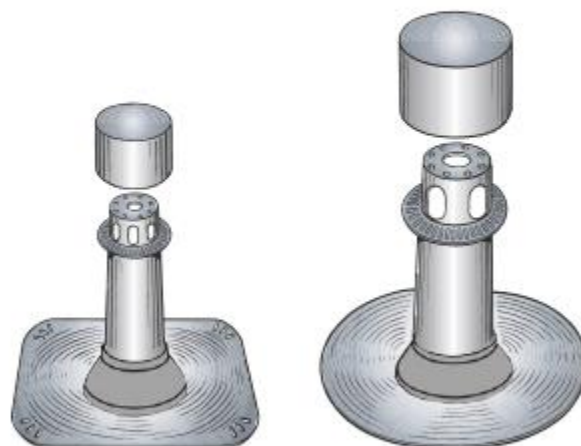
A - AIREADOR
B - MANTO IMPERMEABLE
C - PRIMERA CAPA O PARCHÉ DE MEMBRANA
D - AISLAMIENTO
E - BARRERA DE VAPOR
F - SOPORTE
G - CANALIZADOR



A - AIREADOR
B - MANTO IMPERMEABLE
C - PRIMERA CAPA O PIEZA DE MEMBRANA
D - AISLAMIENTO
E - BARRERA DE VAPOR
F - SOPORTE



A - AIREADOR
B - MANTO IMPERMEABLE
C - PRIMERA CAPA O PIEZA DE MEMBRANA
D - AISLAMIENTO
E - BARRERA DE VAPOR
F - SOPORTE



TECNOLOGIA DE COLOCACION

ART. 48 - 49 - 49.1 - 49.9

YA COLOCADA LA BARRERA DE VAPOR EN LA LOSA, CORTAR UN AGUJERO DONDE LA COLOCACION DEL CONDENSADOR. DAREIS LA COLOCACION DE LOS PANELES AISLANTES, DEBIDAMENTE CON AGUJEROS PARA EL PASO DEL CUERPO CENTRAL DEL CANALIZADOR. COLOQUE LA PRIMERA CAPA DE MEMBRANA IMPERMEABLE CON UN COLPE EN EL CONDENSADOR Y SE CALIENTA PARA ARRIBA CON LLAMA LA SUPERFICIO QUE SERA CUBIERTO POR LA BRIDA DE SALIDA, COLOCAR EL AIREADOR. PROCEDER CON LA SEGUNDA MEMBRANA IMPERMEABLE SIN REALIZAR CUALQUIER ARTICULACION EN LA PARTE EMERGENTE DEL AIREADOR (EN EL CASO DE AISLAMIENTO RIGIDO PUEDE OMITIR EL CONDENSADOR, VER B, Y EN EL CASO DE UNA SOLA CAPA DE MEMBRANA USO EN 50x50 CM PERFORADO COMO SEGUNDA CAPA)

ESPECIFICACIONES ART. 48 - 49

SUMINISTRO E INSTALACIÓN DE VENTILADORES DE ITALPROFILI®, CON INSECTOS DE TIPO ANILLO Y PROTECCIÓN, PARA LA VENTILACIÓN ENTRE LA BARRERA DE VAPOR E IMPERMEABILIZACIÓN, ARTE. 48 y 49. LOS AIREADORES DEBEN SER EN TIPO ITALPROFILI® Y IBRAHIM EE PUESTO ENTRE LAS DOS CAPAS DE MEMBRANA, CON TAPA. Añadir una pieza cada 30 M2.

ESPECIFICACIONES ART. 49.1 - 49.9

SUMINISTRO E INSTALACION DE AIREADOR ITALPROFILI®, COMPLETO CON ANTI-INSECTO Y ANILLO DE PROTECCION PARA VENTILACION BAJO COCINA, BAÑOS, ETC..., PARA SER INCLUIDOS EN LOS TUBOS. COMPUESTO POR UN TUBO CILINDRICO DE 100-110 PARA UNA ADECUADA VENTILACION, ALTURA DE 325 mm. ART. 49.9 ALTURA DE 500 mm \varnothing 110 CON TAPA DE CIERRE Y MOSQUITERA, CON REBORDE MOLETEADO PARA SOLDARSE ENTRE LA PRIMERA Y SEGUNDA CAPA IMPERMEABLE

Tapas para aireadores Ideal / Cups for Ideal aerators

Codigo Code	Denominacion comercial Name	A mm	B mm	h mm	Conf. / pz. Pcs / box
1	030-500-900-080 Tapa negra / Black cup	108	110	82	20
2	030-500-900-010 Estraer	75	82	141	20

Aireador Ideal en TPE h 160 - 240 - 400 / Ideal TPE aerator h 160 - 240 - 400

Codigo Code	Denominacion comercial Name	A mm	B mm	C mm	h mm	Conf. / pz. Pcs / box
3	030-425-240-075 Ideal TPE h 240 Ø 75 con tapa / with cup	320	77	73	243	20
4	030-420-240-075 Ideal TPE h 240 Ø 75 sin tapa / without cup	320	77	73	243	20
5	030-465-160-125 Ideal TPE h 160 Ø 125 con tapa / with cup	388	128	73	163	20
6	030-460-160-125 Ideal TPE h 160 Ø 125 sin tapa / without cup	388	128 <td 73	163	20	
7	030-465-400-125 Ideal TPE h 400 Ø 125 con tapa / with cup	388	128	73	403	20
8	030-460-400-125 Ideal TPE h 400 Ø 125 sin tapa / without cup	388	128	73	403	20

