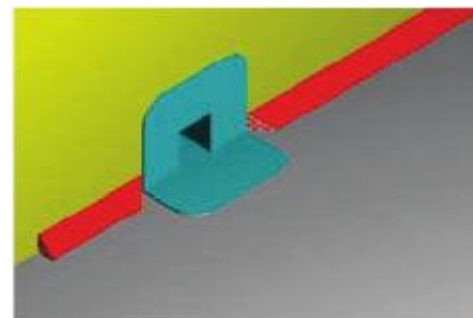


CHAFLÁN RED BIT POUR REVÊTEMENTS BITUMINEUX CHAFLÁN RETICULADO DE BIT PARA MANTOS BITUMINOSOS



La fonction du profil est d'éliminer l'angle à 90° pendant l'installation de la gaine bitumineuse entre surface horizontale et murs verticaux.

Avant de poser le profil, effectuer un nettoyage minutieux pour éliminer toute éventuelle incrustation dans les angles.

Le profil se pose à sec le long des murs et est compatible avec les gaines bitumineuses.

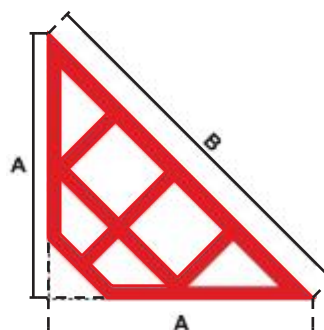
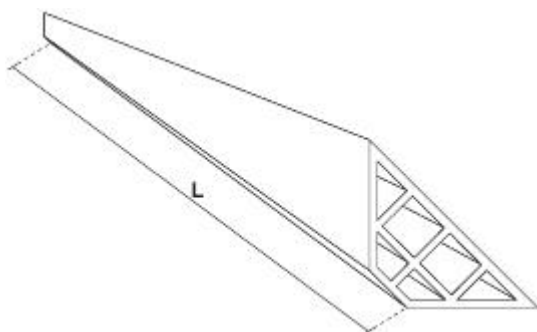
Au niveau des angles et près des tuyaux de décharge, il doit être coupé à 45°.

La función del perfil es eliminar el ángulo de 90° durante la colocación de la cubierta bituminosa entre la superficie horizontal y los muretes verticales.

Antes de colocar el perfil hay que realizar una cuidadosa limpieza de las aristas por si tienen incrustaciones.

El perfil se coloca en seco a lo largo de los perímetros y es compatible con las cubiertas bituminosas.

Al lado de las esquinas y cerca de desagües, se corta a 45°.



Chanfrein en BIT / Chaflán reticulado de BIT

ART.	DÉNOMINATION COMMERCIALE DENOMINACIÓN COMERCIAL	A	B	L	Pces/Bte Piezas/Caja
060-600-110-045	Chanfrein en BIT 45x15 L 110 cm	45	64	1100	30

N.B.: Mesures en mm / Nota: Medidas en mm