

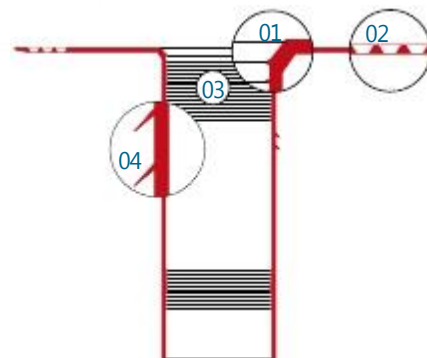
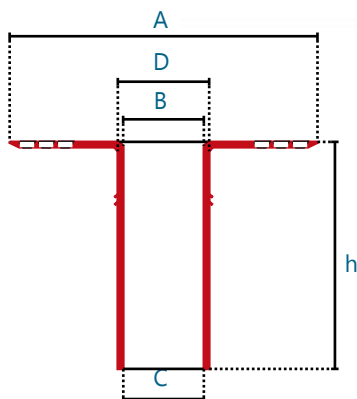
CAZOLETA PLANA EN TPE BORDE PERFORADO PARA MANTO BITUMINOSO  
TPE ERMETIC DRAIN CONNECTOR PERFORATED FLANGE FOR BITUMINOUS FELTS

Cazoleta plana borde perforado en TPE h 240 / TPE Ermetic drain connector h 240 perforated flange

	Codice Code	Denominazione commerciale Name	A mm	B mm	C mm	D mm	h mm	Conf. / pz. Pcs / box
1	030-050-240-040	Ermetic TPE h 240 Ø 40	235	26	24	33	243	25
2	030-050-240-060	Ermetic TPE h 240 Ø 60	235	48	43	53	243	25
3	030-050-240-075	Ermetic TPE h 240 Ø 75	320	65	61	70	243	25
4	030-050-240-080	Ermetic TPE h 240 Ø 80	320	69	64	74	243	25
5	030-050-240-090	Ermetic TPE h 240 Ø 90	320	77	73	82	243	25
6	030-050-240-100	Ermetic TPE h 240 Ø 100	320	89	84	94	243	25
7	030-050-240-110	Ermetic TPE h 240 Ø 110	320	91	87	97	243	25
8	030-050-240-125	Ermetic TPE h 240 Ø 125	320	114	109	119	243	18
9	030-050-240-140	Ermetic TPE h 240 Ø 140	380	127	122	132	243	10
10	030-050-240-150	Ermetic TPE h 240 Ø 150	380	136	131	141	243	10
11	030-050-240-160	Ermetic TPE h 240 Ø 160	380	146	141	151	243	10
12	030-050-240-200	Ermetic TPE h 240 Ø 200	440	185	180	190	243	8
13	030-051-240-125	Ermetic TPE h 240 Ø 125 per tubi HDPE / for HDPE pipes	320	111	106	116	243	18



DETALLES / DETAILS



- 01. Avellanado reforzado / Reinforced flare
- 02. Pestaña acanalada / Perforated flange
- 03. Estriás sujecion parahojas / Serrations for leaf-excluders
- 04. Anillos antiretorno / Ring gaskets