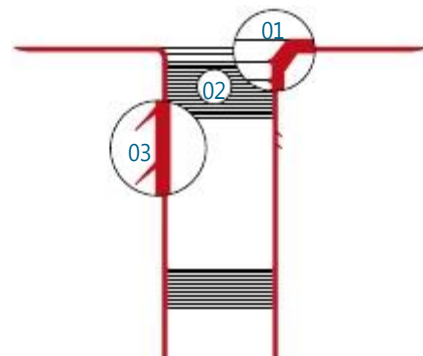
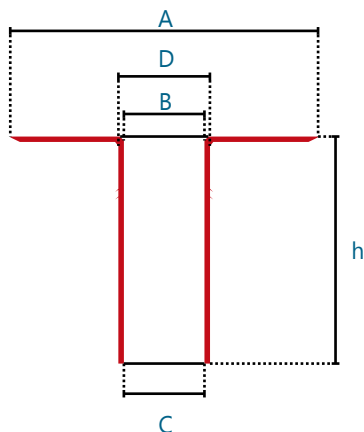


Cazoleta estandar en PVC h 240 / PVC Ermetic drain connector h 240

	Codigo Code	Denominacion comercial Name	A mm	B mm	C mm	D mm	h mm	Conf. / pz. Pcs / box
1	120-040-240-040	Caz. Estandar PVC h 240 Ø 40	235	26	24	33	243	25
2	120-040-240-060	Caz. Estandar PVC h 240 Ø 60	235	48	43	53	243	25
3	120-040-240-075	Caz. Estandar PVC h 240 Ø 75	320	65	61	70	243	25
4	120-040-240-080	Caz. Estandar PVC h 240 Ø 80	280	69	64	74	243	25
5	120-040-240-090	Caz. Estandar PVC h 240 Ø 90	320	77	73	82	243	25
6	120-040-240-100	Caz. Estandar PVC h 240 Ø 100	300	89	84	94	243	25
7	120-040-240-110	Caz. Estandar PVC h 240 Ø 110	320	91	87	97	243	25
8	120-040-240-125	Caz. Estandar PVC h 240 Ø 125	320	114	109	119	243	18
9	120-040-240-140	Caz. Estandar PVC h 240 Ø 140	380	127	122	132	243	10
10	120-040-240-150	Caz. Estandar PVC h 240 Ø 150	380	136	131	141	243	10
11	120-040-240-160	Caz. Estandar PVC h 240 Ø 160	380	146	141	151	243	10
12	120-040-240-200	Caz Estandar PVC h 240 Ø 200	440	185	180	190	243	8
13	120-041-240-125	Ermetic PVC h 240 Ø 125 per tubi HDPE / for HDPE pipes	320	111	106	117	243	18



DETALLES / DETAILS



- 01. Avellanado con refuerzo / Reinforced flare
- 02. Estriado paragravillas / Serrations for leaf-excluders
- 03. Anillo antiretorno / Ring gaskets