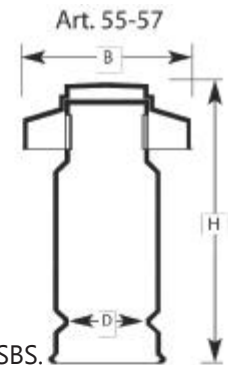


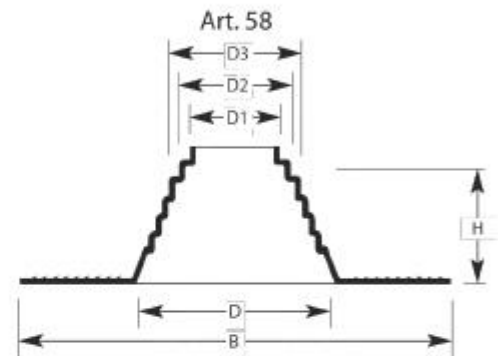
EL **AIREADOR ANTICONDENSACION Art. 57 - 58** es conveniente para la ventilación de baños, cocinas, laboratorios, y todos los locales afectados por los vapores. Se le llama así porque debido a su diseño evita la formación de condensación y el consiguiente goteo hacia abajo por los tubos de ventilación cuando estos son solicitados por lo vapores en contacto con el exterior. Se entregan en color gris y marron.

ART.	55	57
D	100	125
D1	120	150
B	180	220
H	300	350



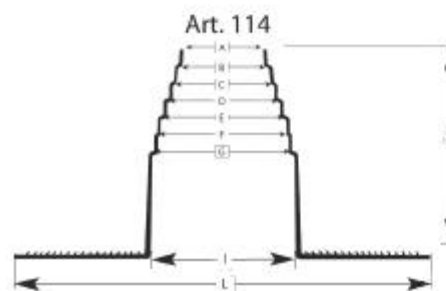
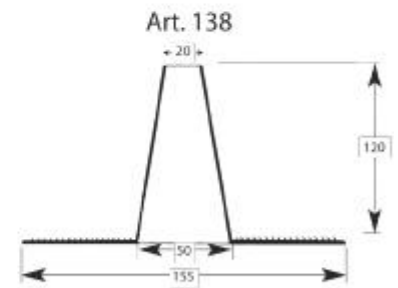
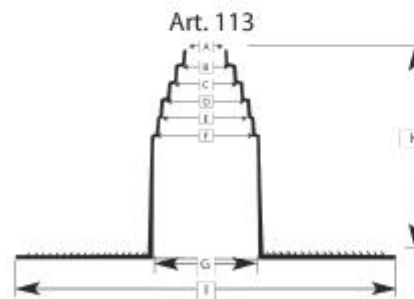
La **BASE Art. 58** es adecuado para conectar las tuberías al manto impermeabilizante del tipo APP e SBS.

ART.	58
B	410x410
D	190
D1	80
D2	100
D3	125



Los **RACORES PARA TUBO Art. 113-114-138** es adecuado para la conexión de tubos que salen de la cáscara de las membranas de impermeabilización de tipo APP, SBS y de betún recubiertos..

ART.	113	114
A	34	75
B	50	80
C	60	90
D	75	100
E	80	110
F	90	115
G	93	125
I	340	127
L	-	365
H	180	180

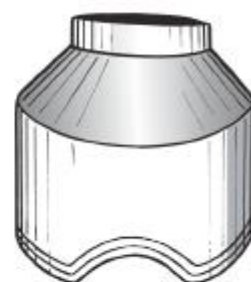




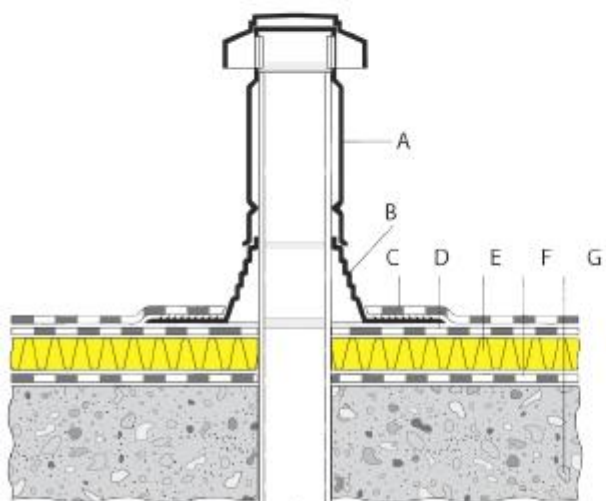
Art. 54 - 56
Art. 55 - 57



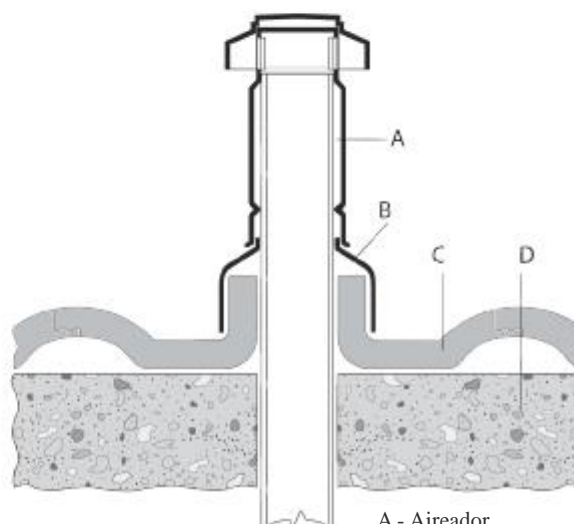
Art. 58



Art. 60



A - Aireador
B - Base de Fuelle
C - Manto impermeable
D - Primera capa o pieza de membrana
E - Aislamiento
F - Barrera de vapor
G - Soporte



A - Aireador
B - Cabeza para tejas
C - Manto de tejas
D - Soporte

METODO DE INSTALACION

En las superficies planas, es necesario que el tubo de ventilación interno emerge del local 31 cm. para todos los diámetros. Se pone la primera capa de membrana impermeable, pincharlo en correspondencia con el tubo, se calienta a la llama superficie que cubrir la base de la brida de fuelle, colocar la misma. Se procede con la segunda capa de la membrana impermeable sin ejecutar cualquier solapa, enchufe aireador. En el caso de techos con azulejos en azotea el tubo debe emerger más allá del borde del agujero de la baldosa al menos 30 cm. A continuación, se enchufan los tubos y el aireador \varnothing 100..

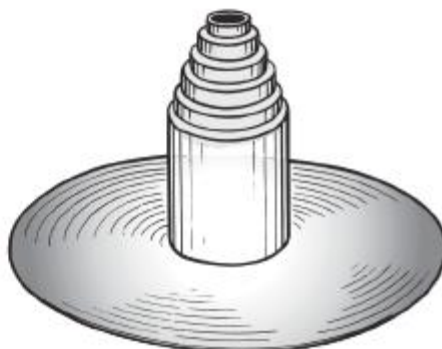
DESCRIZIONE DI CAPITOLATO

Suministro e instalación de aireadores anticondensacion para tuberías de ventilación en baños, cocinas, etc., \varnothing 100, altura 305 mm. - \varnothing 125 altura 350 mm. y con respecto a la base del accesorio, de impermeabilización, tendido entre dos capas de membrana.

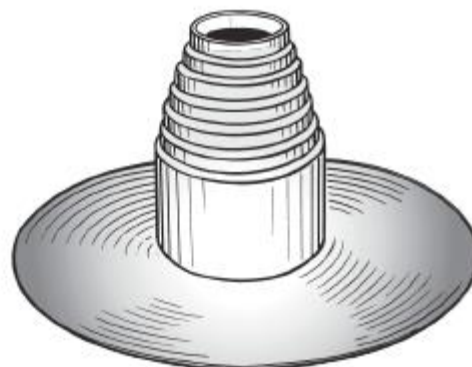
N.B.: En el caso de tejas de hormigón, en lugar de los fuelles de base se aplica la cabeza para baldosas art. 60.



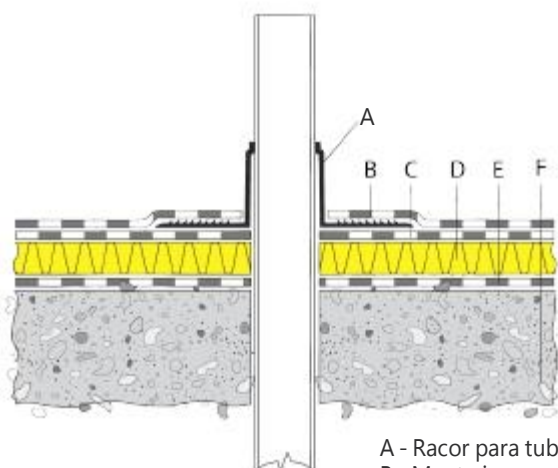
Art. 138



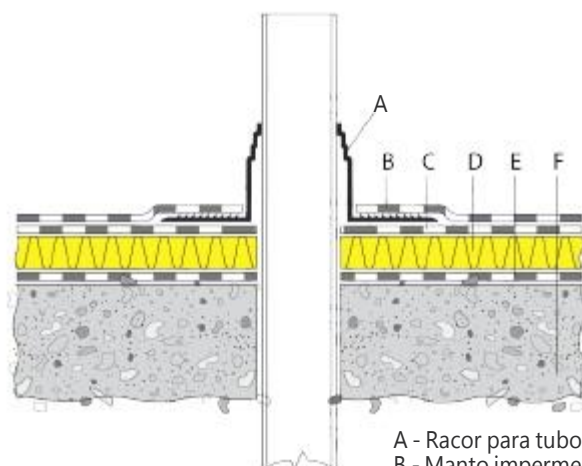
Art. 113



Art. 114



- A - Racor para tubo
- B - Manto impermeable
- C - Primera capa o pieza de membrana
- D - Aislamiento
- E - Barrera de vapor
- F - Soporte



- A - Racor para tubo
- B - Manto impermeable
- C - Primera capa o pieza de membrana
- D - Aislamiento
- E - Barrera de vapor
- F - Soporte

METODO DE INSTALACION

Preparar el acoplamiento de tubos, la división en el paso adecuado para la medición de la tubería para ser conectado, después de la colocación de la primera capa de calor. Flamear el área que debe ser cubierta por la pestaña, el hilo de la instalación de tuberías y hacer que se pegue a la superficie.

Corre la brida con membrana hecha de pasta de llama en particular llenando todas las cavidades.

Proceder con la capa resistente al agua que proporciona un agujero del mismo tamaño de la espiga de acoplamiento (no hay necesidad solapas), aplicar bandas de apriete ranura del tubo.

DESCRIPCION ESPECIFICACIONES

Suministro e instalacion de accesorios hechos de cauchos sinteticos IGOM CE de tubos tipo ITALPROFILI® adecuado para conectar los tubos de los siguientes diametros: 34-50-60-75-80-90-100-110-115-125; brida redonda, con estrias y flexible, abrazaderas de manguera deben ser de acero inoxidable